

Schwimmerschalter ohne Testfunktion

Merkmale

Stabile und robuste Ausführung für die Bilgenüberwachung

Einsatzbereiche

Großschiffbau,
Klärwerke
Yachtbau

Technische Daten

Materialien:	
Schaltrohr, Bügel und Gehäuse:	Edelstahl
Schwimmer:	PE
Kabel:	Polymer, halogenfrei, UL-V0
Überwurfmutter:	PA
Betriebsdruck:	max. 3 bar (Schwimmer/+20 °C)
Temperaturbereich:	max. -20 °C... +70 °C
Dichte der Flüssigkeit:	min. 0,80 g/cm ³
Eintauchtiefe:	
bei Dichte 1:	28 ±2 mm L1 ~18 mm
bei Dichte 0,8:	35 ±2 mm L1 ~11 mm
Einbaulage:	vertikal ±15°
Schutzart:	IP67
Elektrischer Anschluss:	Polymer-Kabel, 2 x 0,75 mm ²
Kabellänge:	2 m/5 m/10 m/15 m
Kontaktart*:	SPST-Schalter (NO) (Kennzeichnung unten) Bei Drehung des Schwimmers um 180°: SPST-Schalter (NC) (Kennzeichnung oben)
Kontaktbelastung:	max. 230 V AC/DC max. 2,0 A max. 40 VA/W
Gewicht:	ca. 175 g
Zulassungen:	GL, DNV, BV, ATEX auf Anfrage

* Die Kontaktarten (NO oder NC) sind für einen leeren Tank und einen von oben eingebauten Schwimmerschalter definiert.

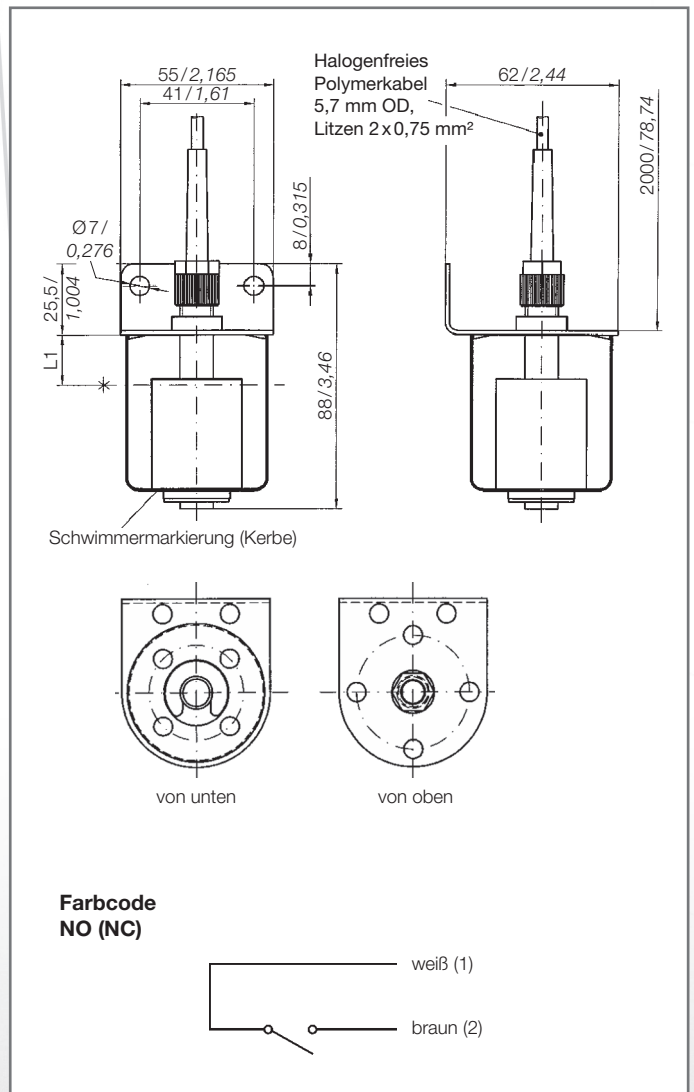
Bestellnummerschlüssel

Typ	Kontaktart	Kabel-Typ/ Länge	Artikel-Nr.
UNS-VA/SB4 Bilge Guard	NO (NC)	Polymer/2 m	0111-509
	NO (NC)	Polymer/5 m	0111-529
	NO (NC)	Polymer/10 m	0111-524
	NO (NC)	Polymer/15 m	0111-528



Index: A

Abmessungen (in mm/inch)



Technische Änderungen vorbehalten.