

Schwimmerschalter mit Testfunktion

Merkmale

Besonders stabile und robuste Ausführung für die Bilgenüberwachung

Einsatzbereiche

Großschiffbau,
Klärwerke



Art.-Nr. 923-1750 Index: C

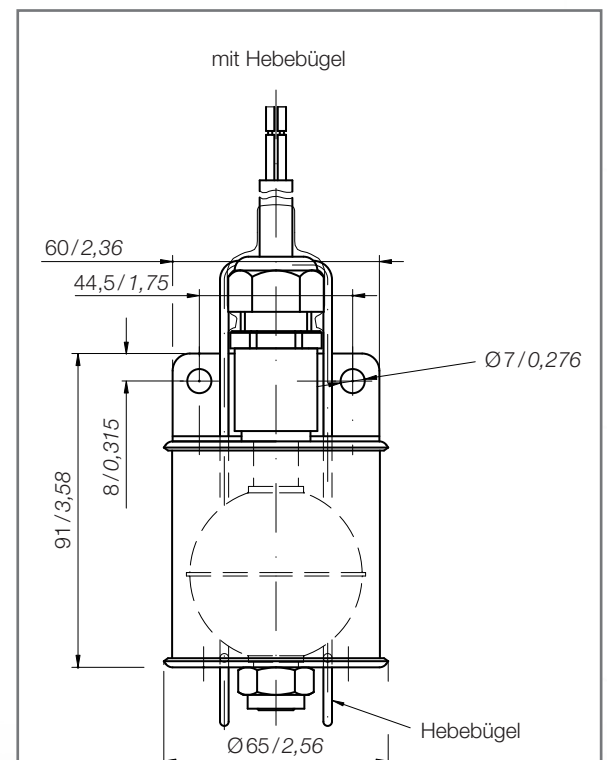
Technische Daten

Schaltröhre, Gehäuse und Verschraubung:	Edelstahl 1.4571
Kugelschwimmer:	VA52, Ø = 52 mm
Betriebsdruck:	max. 10 bar
Temperaturbereich:	max. -20°C ... +80°C
Dichte der Flüssigkeit:	min. 0,70 g/cm ³
Befestigung:	Haltebügel
Schutzart:	IP67
Elektrischer Anschluss:	Schiffbau- oder Marinekabel
Kabellänge:	2 m (Standard), 5 m, 10 m
Kontaktart:	1-Schließer (NO) 2-Öffner (NC) 3-Wechsler (WE)
Kontaktbelastung:	1-250 V AC/DC/3,0 A/100 W/VA 2-250 V AC/DC/3,0 A/100 W/VA 3-140 V AC/DC/1,0 A/60 W/VA
Gewicht:	ca. 735 g
Zulassungen:	GL, BV, DNV und RMRS (RINA, ABS und LR auf Anfrage)

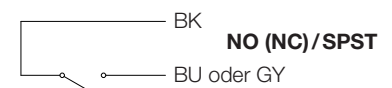
Bestellnummerschlüssel

Typ	Kontaktart	Kabellänge	Artikel-Nr.
UNS-VA/SB-VA52	NO (NC) SPST	2 m	0111-626
		5 m	0111-627
		10 m	0111-628
	WE SPDT	2 m	0111-558
		5 m	0111-565
		10 m	0111-567

Abmessungen (in mm/inch)



Farbcode NO (NC)



Technische Änderungen vorbehalten.