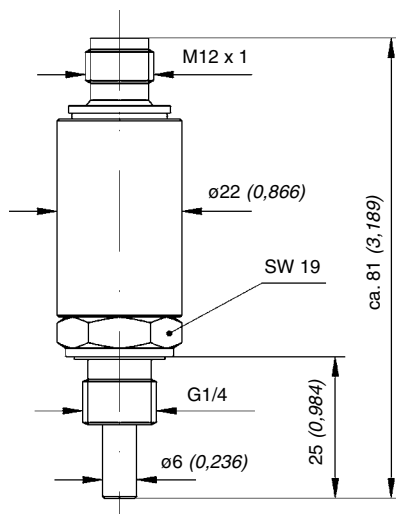
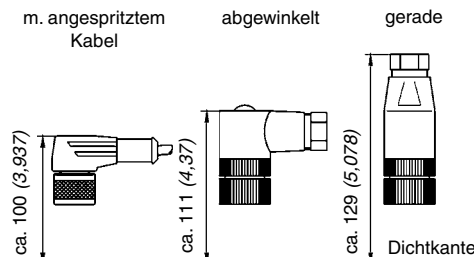


Temperaturfühler Typ UTF3

Abmessungen (in mm / inch)



Kupplungsdose



Anschlussstabelle

Pt100	Gerätestecker 4-pol.
	<p>Gerätestecker 4-pol. M12 x 1</p>

Barksdale
CONTROL PRODUCTS

Barksdale GmbH
Dorn-Assenheimer Strasse 27
D-61203 Reichelsheim

Tel.: +49 - 60 35 - 9 49-0
Fax: +49 - 60 35 - 9 49-111 und 9 49-113
e-mail: info@barksdale.de
www.barksdale.de

Art.-Nr.: 923-0360
Index C, 08. 09. 2006
Technische Änderungen vorbehalten

Betriebsanleitung elektronische Druckaufnehmer / Temperaturaufnehmer UPA 2, UPA 3, UTA 3 und UTF 3

1. Produktbeschreibung

Bestimmungsgemäße Verwendung

- Die elektronischen Druckaufnehmer der Serien UPA 2 und UPA 3 dienen zur Erfassung eines Systemdruckes und verfügen über einen Analogausgang 4...20 mA oder 0...10 V DC.
- Die Temperaturaufnehmer der Serie UTA 3 dienen zur Erfassung einer Systemtemperatur und verfügen über einen Analogausgang 4...20 mA oder 0...10 V DC.
- Am Temperaturfühler Typ UTF 3 kann das Temperatursignal als PT 100 Signal in 2- / 3- oder 4-Leiter-Schaltung abgenommen werden.
- Die Geräte dürfen nur in Anlagen eingebaut werden, in denen der maximale Druck Pmax oder maximale Temperatur Tmax, angegeben auf dem Typenschild, nicht überschritten wird.
- Keine Gegenstände in die Druckkanalbohrung einführen! Bei Ausführungen mit frontbündiger Membran ist die Membran unter keinen Umständen zu deformieren!
- **Achtung:** Dieses Bauteil darf nicht als alleiniges sicherheitsrelevantes Bauteil gemäß DGR 97/23/EG eingesetzt werden.

2. Inbetriebnahme

- Geräte nur im drucklosen Zustand montieren bzw. demontieren!
- Versorgungs- und Entsorgungsanschlüsse herstellen. Die Geräte sind unten am Fitting mit einem Schlüssel SW 19 (G ¼) bzw. SW 32 (G ½) einzuschrauben und mit einem Drehmoment von 45 Nm anzuziehen. Die Einbaulage ist beliebig.
- Der elektrische Anschluss erfolgt je nach Geräteausführung (siehe Typenschild) gem. der nachfolgenden Tabellen. Die max. Werte der Spannungsversorgung sind dem Typenschild zu entnehmen.
- Elektrostatische Entladungen vermeiden. Gehäuse erden.
- Auch bei Druckspitzen den zulässigen Überdruck nicht überschreiten! Schutzelemente einbauen (z. B. Dämpfungsschraube).
- Die angegebene Schutzart wird bei montiertem Steckverbinder erreicht.

3. Wartung / Störung

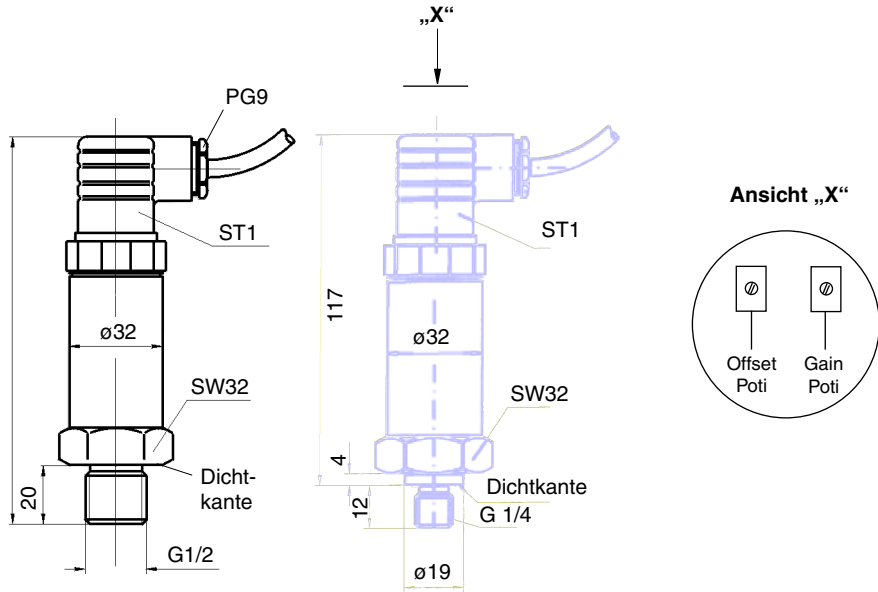
- Die Geräte sind werksseitig kalibriert und wartungsfrei. Nullpunkt und Verstärkung können über Potentiometer nachgestellt werden (s. Ansicht "X"). Dazu Steckverbinder (UPA 2) bzw. Abdeckkappe (UPA 3 / UTA 3) entfernen. Bei nichtbeheblichen Störungen wenden Sie sich an unsere nächste Vertretung.

4. Elektrische Anschlüsse

Druckaufnehmer Typ UPA 2

Anschluss	Stromausgang 4...20 mA (Zweileiter)			Spannungs- Stromausgang 0...10 V (Dreileiter)		
	Stecker	Kabel	GL-Kabel	Stecker	Kabel	GL-Kabel
+ Versorg.	1	braun	blau 1	1	braun	blau 1
- Versorg.	2	weiss	blau 2	2	blau	blau 2
+ Signal	---			3	weiss	weiss 1
- Signal	---			---		

Druckaufnehmer Typ UPA 2

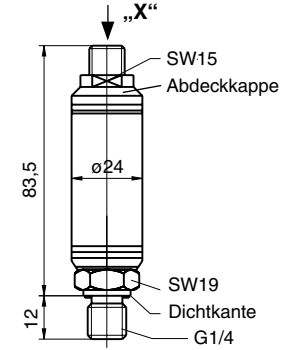
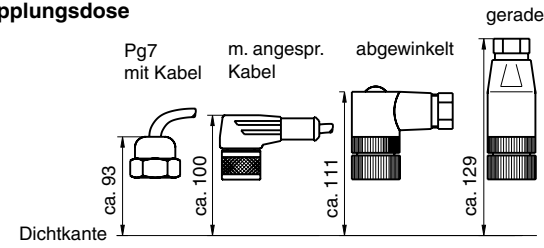


Elektrische Anschlüsse Druckaufnehmer Typ UPA 3 und Temperaturnaufnehmer Typ UTA 3

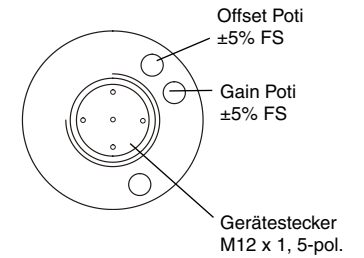
Anschluss	Stromausgang 4...20 mA (Zweileiter)			Spannungs- Stromausgang 0...10V (Dreileiter)		
	Stecker	Kabel	GL-Kabel	Stecker	Kabel	GL-Kabel
+ Versorgung	1	braun	blau 1	1	braun	blau 1
- Versorgung	2	weiss	blau 2	3	blau	blau 2
+ Signal	---			2	weiss	weiss 1
- Signal	---			---		

Druckaufnehmer Typ UPA 3

Kupplungsdose

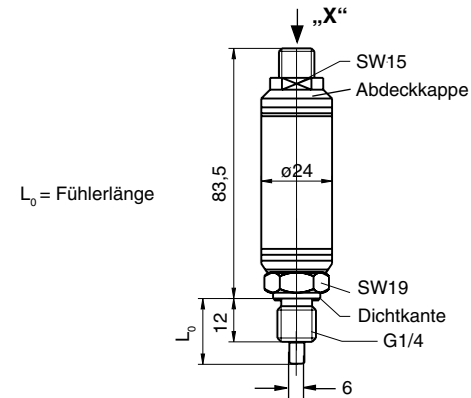
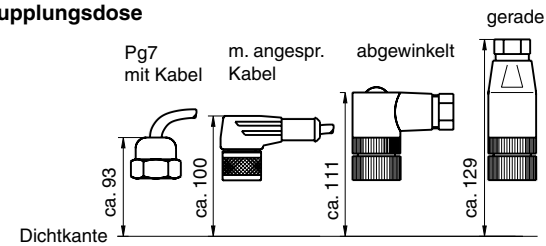


Ansicht „X“

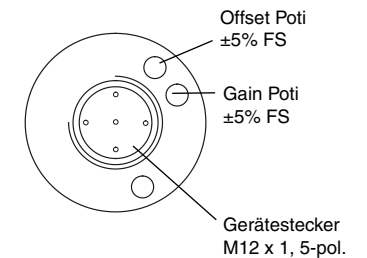


Temperaturnaufnehmer Typ UTA 3

Kupplungsdose

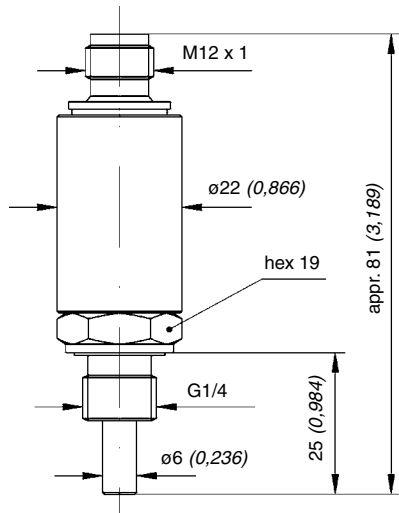


Ansicht „X“

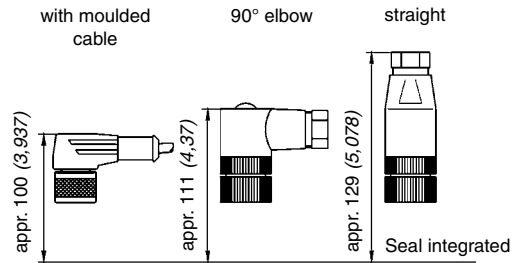


Temperature Sensor Type UTF3

Dimensions (in mm / inch)



Electrical connection



Anschlussstabelle

Pt100	Plug 4-pin

Operating Instructions Electronic Pressure Transducer / Temperature Transducer UPA 2, UPA 3, UTA 3 and UTF

1. Product description

Intended Applications

- The electronic pressure transducers of the series UPA 2 and UPA 3 are devices to measure system pressure and have an analogue output signal of 4...20 mA or 0...10 V DC.
- The temperature transducer of the series UTA 3 is a device to measure system temperature and has an analogue output signal of 4...20 mA or 0...10 V DC. With the temperature sensor type UTF 3 it is possible to get the temperature signal from the PT 100 directly in 2- / 3- or 4-wire connection.
- The devices must be installed in systems where the maximum pressure P_{max} or the maximum temperature T_{max}, mentioned on the type label, is not exceeded.
- Do not insert objects into the pressure bore! At pressure transducers with front seated diaphragms the diaphragm must not be deformed.
- **Attention:** This device is not designed to be used as the only safety relevant element in pressurized systems according to PED 97/23/EC.

2. Starting operations

- Only assemble or disassemble the devices when depressurized!
- Connect the unit to the supply lines. Mount the units from bottom to the fitting with a wrench hex 19 (G1/4) resp. hex 32 (G1/2) with 45 Nm torque. The mounting position doesn't effect.
- The electrical connection depends on the type of the unit (see type label) according to the charts below. The maximum values are mentioned on the type label.
- Avoid electrostatic discharge. Earth case.
- Even in pressure peaks never exceed the overpressure limit!
Take suitable precautions (e. g. pressure snubber).
- The stated protection degrees is achieved with connector completely mounted.

3. Maintenance or default

- The transducers are factory calibrated and free of maintenance. Zero and span can be adjusted by potentiometer (see view "X"). Remove electrical plug (UPA 2) or protective cap (UPA 3 / UTA 3). If the default is not wiring or mounting apply for assistance from ourselves or our agents.

4. Electrical connection

Pressure Transducer Type UPA 2

Connection	Current output 4...20 mA (2-wire)			Voltage output 0...10 V (3-wire)		
	Plug	Cable	GL-Cable	Plug	Cable	GL-Cable
+ Supply	1	brown	blue 1	1	brown	blue 1
- Supply	2	white	blue 2	2	blue	blue 2
+ Signal	---			3	white	white 1
- Signal	---			---		

Barksdale
CONTROL PRODUCTS

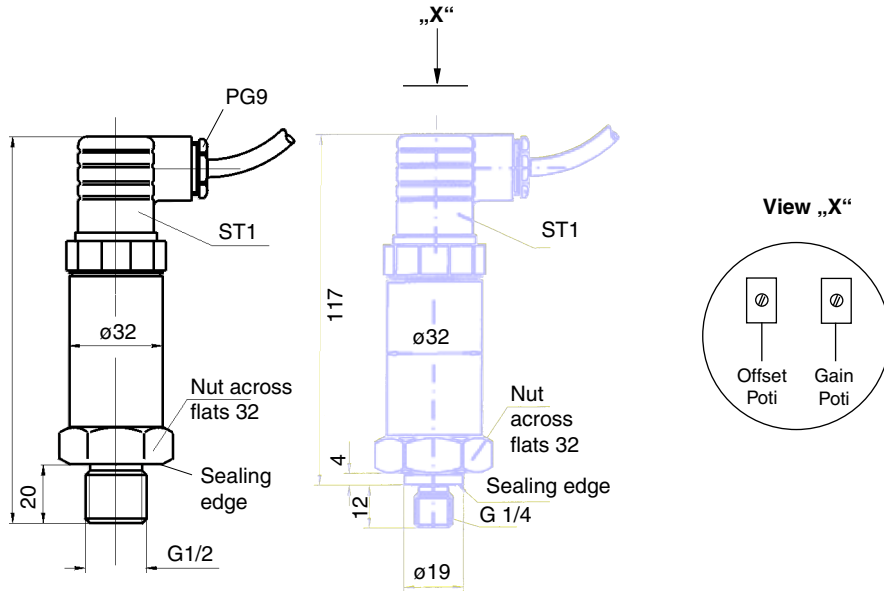
Barksdale GmbH
Dorn-Assenheimer Strasse 27
D-61203 Reichelsheim / Germany

Tel.: +49 - 60 35 - 9 49-0
Fax: +49 - 60 35 - 9 49-111 and 9 49-113
e-mail: info@barksdale.de
www.barksdale.de

Art.-Nr.: 923-0360

Index C, 08. 09. 2006
Due to technical changes.

Pressure Transducer Type UPA 2

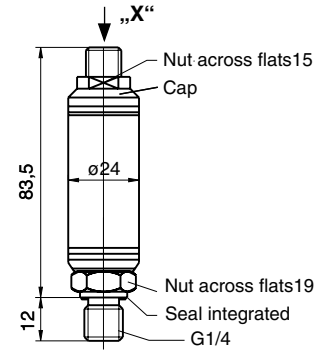
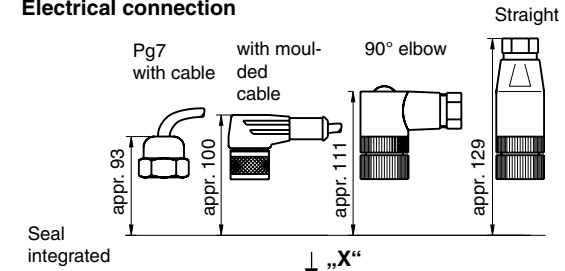


Electrical Connections Pressure Transducer Type UPA 3 and Temperature Transducer Type

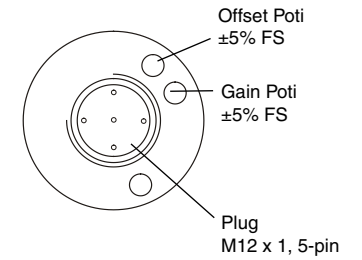
Connection	Current output 4...20 mA (2-wire)			Voltage output 0...10V (3-wire)		
	Plug	Cable	GL-Cable	Plug	Cable	GL-Cable
+ Supply	1	brown	blue 1	1	brown	blue 1
- Supply	2	white	blue 2	3	blue	blue 2
+ Signal	---			2	white	white 1
- Signal	---			---		

Pressure Transducer Type UPA 3

Electrical connection

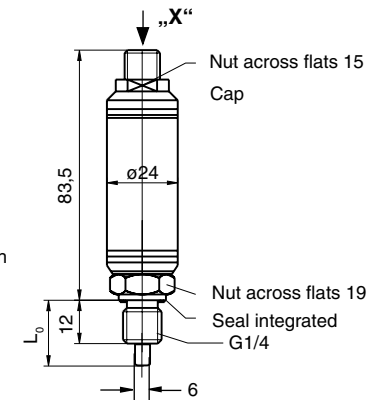
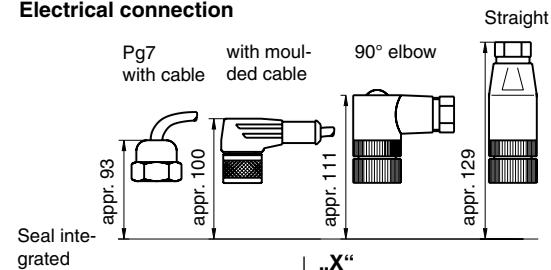


View „X“



Temperature Transducer Type UTA3

Electrical connection



View „X“

