

Bypass Niveauanzeiger

Typ BNA-K301/K401/K701
Typ BNA-K302.0/K402.0/K702.0

Der Kunststoff-Bypass Niveauanzeiger ist erhältlich für Messlängen bis 3000 mm, einteilig (mehrteilig LM auf Anfrage).

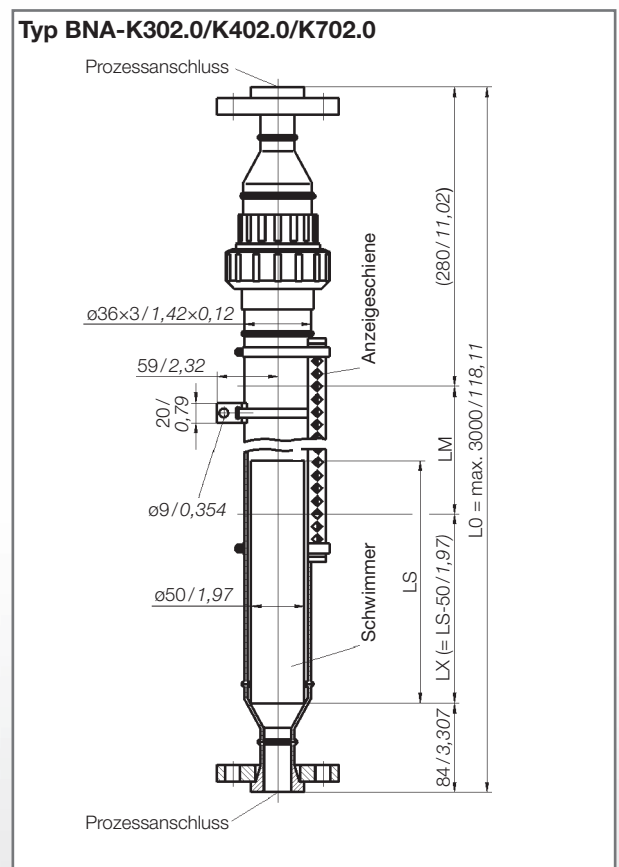
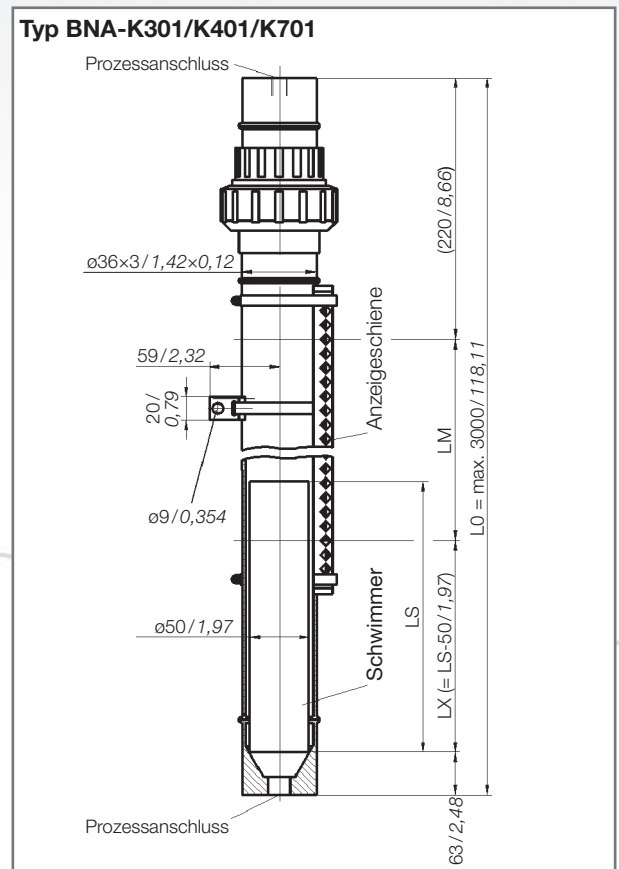
Einsatzbereiche

Tanks, bei denen konstruktiv bedingt eine Innentank-Messung nicht erfolgen kann, z. B. Schiffbau, Klärwerke

Technische Daten

Standrohr:	ø 63 x 3 mm
BNA Typ:	K301/K302.0 K401/K402.0 K701/702.0
Material:	PVC PVDF PP
Nennndruck [bar]:	2,5 6,0 2,5
max. Temp. [°C]:	60 140 80
Schwimmer:	
Standard:	PVC 50/10 min. Dichte: 0,54 g/cm ³ PVDF 50/10 min. Dichte: 0,66 g/cm ³ PP 50/10 min. Dichte: 0,45 g/cm ³
Hinweis:	Die Standardschwimmer sind relativ leicht, werden jedoch bei der Herstellung mit Gewicht belastet. Dadurch tauchen sie weiter in das Medium ein und zeigen den Füllstand genau an. Die Dichte des Mediums muss bei der Bestellung angegeben werden.
Prüfdruck:	1,5 x Betriebsdruck
Prozessanschlüsse:	
Standard:	Anschluss oben und unten: G ¹ / ₂ , G ³ / ₄ , G 1 oder Flansche DN 15 bis DN 32 oder ANSI ¹ / ₂ " , ³ / ₄ " , 1" , 1 ¹ / ₄ "
Option:	Sondergewinde, Klebe- oder Schweißverbindungen auf Anfrage
Anzeigeschiene:	
Standard:	Makrolon (Polycarbonat) klar, mit weiß/roten Anzeigeklapfen
Zubehör:	Grenzwerte, Messwertgeber, Elektronische Messwertgeber, Isolierung, Prüfungen/Zeugnisse

Abmessungen (in mm/inch)



Typ BNA-K301/K401/701/K302.0/K402.0/K702.0

Typ:	Geräteversion:
BNA-K301	PVC mit Gewinde Anschluss oben + unten, Anzeige Makrolon, Service-Öffnung nur unten
BNA-K302.0	PVC mit Flansch Anschluss oben + unten, Anzeige Makrolon, Service-Öffnung nur unten
BNA-K401	PVDF mit Gewinde Anschluss oben + unten, Anzeige Makrolon, Service-Öffnung nur unten
BNA-K402.0	PVDF mit Flansch Anschluss oben + unten, Anzeige Makrolon, Service-Öffnung nur unten
BNA-K701	PP mit Gewinde Anschluss oben + unten, Anzeige Makrolon, Service-Öffnung nur unten
BNA-K702.0	PP mit Flansch Anschlss oben + unten, Anzeige Makrolon, Service-Öffnung nur unten

Seitliche Anschlüsse:

G ½"	Anschlussgewinde
G ¾"	Anschlussgewinde
G 1"	Anschlussgewinde
DN 15	Flansch PN16/DIN 2633
DN 20	Flansch PN16/DIN 2633
DN 25	Flansch PN16/DIN 2633
DN 32	Flansch PN16/DIN 2633
½"	Flansch 150 lbs, ANSI B 16,5
¾"	Flansch 150 lbs, ANSI B 16,5
1"	Flansch 150 lbs, ANSI B 16,5
1 ¼"	Flansch 150 lbs, ANSI B 16,5

Anzeigelänge [mm] (Beispiele):

2000/1	LM = 2000 mm/einteilig
3600/2	LM = 3600 mm/zweiteilig

Schwimmer:

PVC 50/10	max. 2,5 bar/+60 °C, min. Dichte: 0,54 g/cm ³
PP 50/10	max. 2,5 bar/+80 °C, min. Dichte: 0,45 g/cm ³
PVDF 50/10	max. 6,0 bar/+140 °C, min. Dichte: 0,66 g/cm ³

Hinweis: Bei der Bestellung bitte die Dichte des Mediums angeben, damit das Schwimmergewicht werkseitig an die Dichte des Mediums angepasst werden kann.

Isolation:

PO	Poliolefin Schrumpfschlauch, Staub- und Nässeschutz für Anzeige
----	---

Grenzschalter:

☛ Die Zahl vor dem ersten Buchstaben ergibt die gewünschte Menge.

1GK03	1 Grenzschalter GK03, Temperatur: -55 °C...+140 °C
-------	--

Fernanzeige:

XM	Fernanzeige, Spannungsteiler
XM _i	in Ex i, Spannungsteiler
TX	mit 4...20 mA
TX _i	mit 4...20 mA Ex i

Skala:

SK	Skala*
----	--------

Heizung:

EL	Elektrische Heizung*
ELX	in EX d *

BNA-K701 - DN 25 - 2600/1 - PP 50/10 - PO - 2GK03 - XT_i - SK - EL (Beispiel)

* Weitere Spezifizierung und genaue Umschreibung ist notwendig.