

Typ UDS1V2

Typ UDS1V2

Elektr. 2fach-Druckschalter

▶ Druck



- ▶ Teach & Go Programmierung
- ▶ 0...10 bar bis 0...600 bar, Relativdruck
- ▶ Wiederholgenauigkeit 1,0 % v.M.E.
- ▶ Drehbares Gehäuse

Barksdale
CONTROL PRODUCTS
CRANE Barksdale, Inc./Barksdale GmbH
A Subsidiary of Crane Co.

Elektronischer Druckschalter

Typ UDS1V2

Index: A

Elektronischer Druckschalter für Drucküberwachungen mit innenliegender Edelstahlmembran, mit 2 Schaltausgängen oder 1 Schaltausgang mit einstellbarer Hysterese.

Merkmale

- Teach & Go
- Kompakte Bauweise
- Gehäuse um 320° drehbar

Messbereiche

0...10 bar bis 0...600 bar

Einsatzbereiche

OEM-Anwendungen,
Hydraulik und Pneumatik,
Pressenbau,
Schmiermittelüberwachung,
Apparatebau,
Maschinen- und Werkzeugmaschinenbau,
Kfz-/Spritzgussmaschinenbau

Technische Daten

Sensorelement:	Piezoresistive Druck- oder Keramikmesszelle
Werkstoffe: Medienberührte Teile: Elektronikgehäuse: Dichtungen:	Stahl, passiviert, Keramik Al ₂ O ₃ PA 6.6 FKM
Bedienelemente:	2 Drucktaster mit fühlbarem Druckpunkt
Schutzart:	IP65
Schutzklasse:	III
Prozessanschluss:	G 1/4" AG Andere auf Anfrage
Abmessungen:	ca. Ø 28 x 100 mm (ohne Kupplungsdose)
Messbereiche:	0...10 bar bis 0...600 bar 0...150 bis 0...9000 PSI
Elektrischer Anschluss:	Gerätestecker M12x1, 4-polig
Temperatureinfluss:	± 0,2 % v.M.E./10K
Kompensationsbereich:	-10 °C...+70 °C
Wiederholgenauigkeit:	+/- 1 % v.M.E.
Temperaturbereich: Medium: Elektronik: Lagerung:	-25 °C...+100 °C -25 °C...+80 °C -30 °C...+80 °C
Versorgungsspannung:	15...32 V DC, verpolungssicher (SELV, PELV)

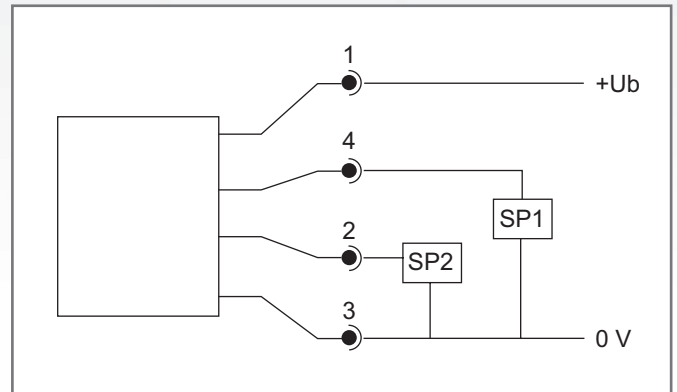
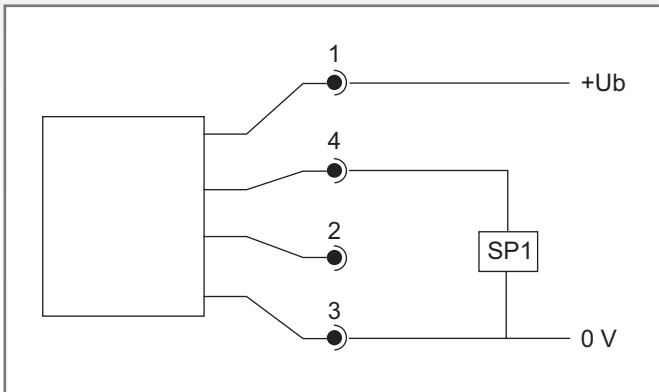
Technische Änderungen vorbehalten.



Transistor-Schaltausgang PNP: Einstellbereich für Schalt- und Rückschaltpunkt*	0 % ...100 % v.M.E. Max. 100 Hz Max. 200 mA, kurzschlussfest
Vibration	10 g/20...200 Hz
Schock	100g/11 ms

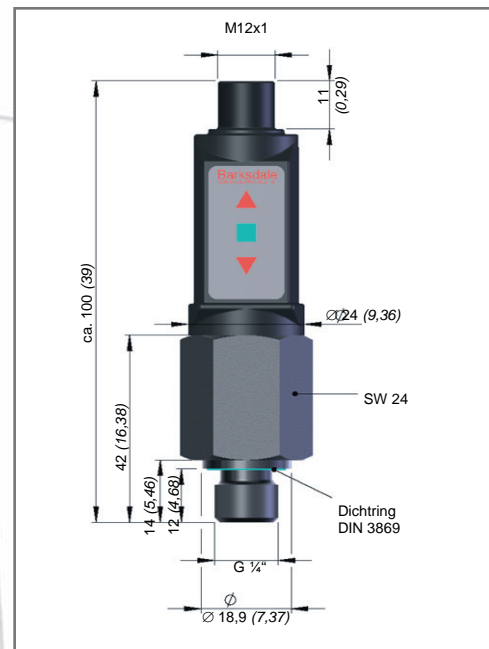
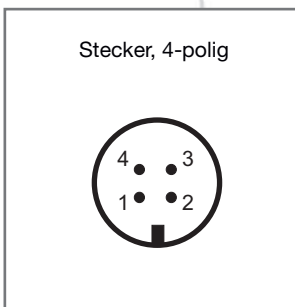
* nur bei 1SP Version (2SP Version 15% Hysterese)

Anschlussschema



Index: A

Stecker



Bestellnummern

Druckbereich	0...10 bar	0...100 bar	0...400 bar	0...600 bar
1 Schaltausgang mit einstellbarer Hysterese	0421-060	0421-061	0421-062	0421-063
2 Schaltausgänge mit 15% Hysterese	0421-064	0421-065	0421-066	0421-067

Zubehör

Bestellnummer	Beschreibung
907-0357	Kupplungsdose M12x1, 4-polig, mit Schraubklemmen, abgewinkelt
907-0344	Kupplungsdose M12x1, 4-polig, mit Schraubklemmen, gerade

Technische Änderungen vorbehalten.

Spezialisten

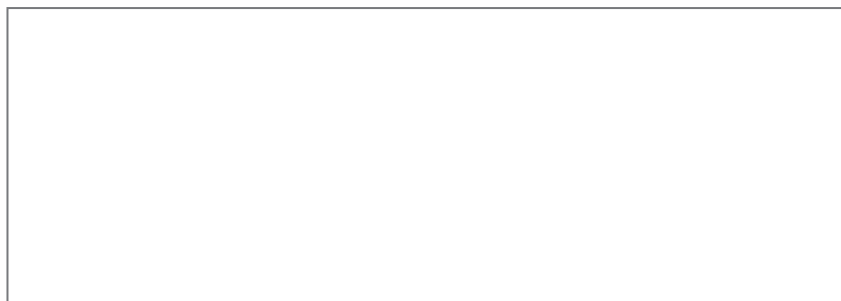
Spezialisten für die Überwachung von:

- ▶ Druck
- ▶ Temperatur
- ▶ Niveau
- ▶ Durchfluss

Unsere nahezu 60 jährige Erfahrung im Bereich der mechanischen und elektronischen Überwachung von flüssigen und gasförmigen Medien und das Wissen um die Kundenanforderungen haben zu einem breiten Produktsortiment mit vielfältigen Einsatzmöglichkeiten geführt. Die Vorteile, die Barksdale Ihnen bietet, sprechen für sich: Unser Qualitätsverständnis und unsere außergewöhnliche Kundenorientierung sind Grundsteine unseres Erfolges. Basierend auf unserer innovativen und marktorientierten Technologie in den Bereichen Druck, Temperatur, Niveau und Durchfluss bieten wir die passende Lösung.



Weltweit kundennah Weltweit kundennah



Barksdale Inc.

3211 Fruitland Avenue
Los Angeles, CA-90058-0843
U.S.A.
Phone: (323) 5 89 61-81
Fax: (323) 5 89 34-63
www.barksdale.com

Barksdale GmbH

Dorn-Assenheimer Straße 27
D-61203 Reichelsheim
Tel.: (+49) 0 6035 - 949(0)
Fax: (+49) 0 6035 - 949-111/-113
E-mail: info@barksdale.de
www.barksdale.de

Barksdale
CONTROL PRODUCTS
CRANE Barksdale, Inc./Barksdale GmbH
A Subsidiary of Crane Co.