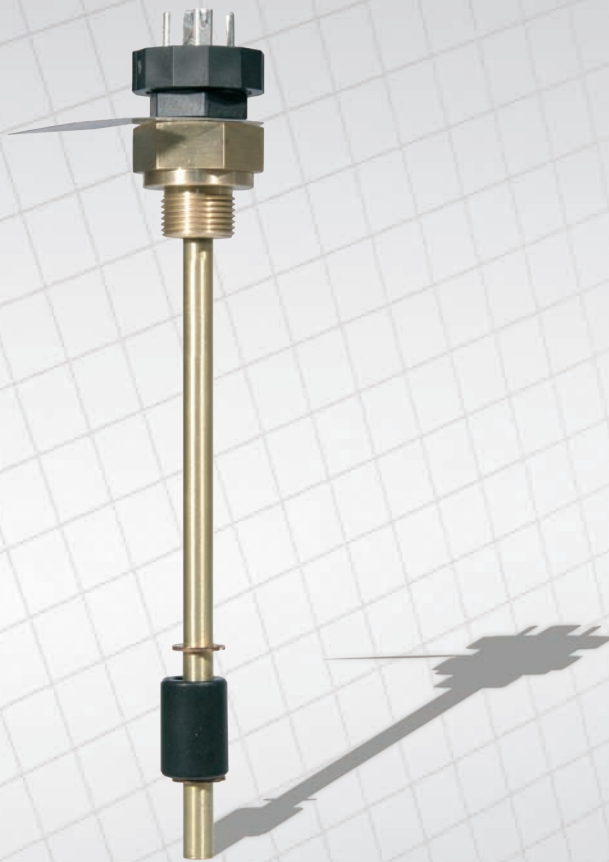


# UNS1000-BN18

## Schwimmerschalter

- ▶ Niveau
- ▶ Temperatur



- ▶ Kompaktes Design
- ▶ Niveau- und Temperaturüberwachung
- ▶ Maximale Länge 600 mm

**Barksdale**  
CONTROL PRODUCTS  
**CRANE** Barksdale, Inc./Barksdale GmbH  
A Subsidiary of Crane Co.

# Schwimmerschalter

## Typ UNS1000-BN18

Niveau- und Temperaturschalter für die Überwachung von hydraulischen Tanks („Power Packs“).

Moderne Hydraulikflüssigkeitsbehälter haben ein hohes spezifisches Leistungsvolumen, das sich unter Last mit einer erhöhten Öltemperatur bemerkbar machen kann. Die Niveau- und Temperaturüberwachung ist ein unverzichtbarer Sicherheitsfaktor für die komplette Anlage.

### Merkmale

Für Tankverschraubungen G1/2“ und M12 x 1,5  
Kompaktes Design

### Einsatzbereiche

OEM-Anwendungen,  
Hydrauliktank-Zubehör,  
Mineralöl-Anwendungen

### Technische Daten

<b>Werkstoffe:</b>	
Tankverschraubung:	Messing
Schaltrohr:	Messing
Schwimmeranschlag:	Bronze
Schwimmer:	NBR geschäumt
<b>Schutzart:</b>	IP65
<b>Gehäuse:</b>	---
<b>Prozessanschluss:</b>	
Außengewinde:	G1/2“ DIN ISO 228-1 = T1/2 M20 x 1,5 DIN 13
<b>Elektrischer Anschluss:</b>	Gerätestecker M12 x 1, 4-polig, PA Gerätestecker DIN EN 175301-803-A (ehem. DIN 43650), 4-polig, PA Kabelverschraubung, PA
<b>Elektrische Werte:</b>	max. 24 V AC/DC max. 1 A max. 20 VA/W
<b>Betriebstemperatur:</b>	-10 °C ... +90 °C (14 °F ... 194 °F)

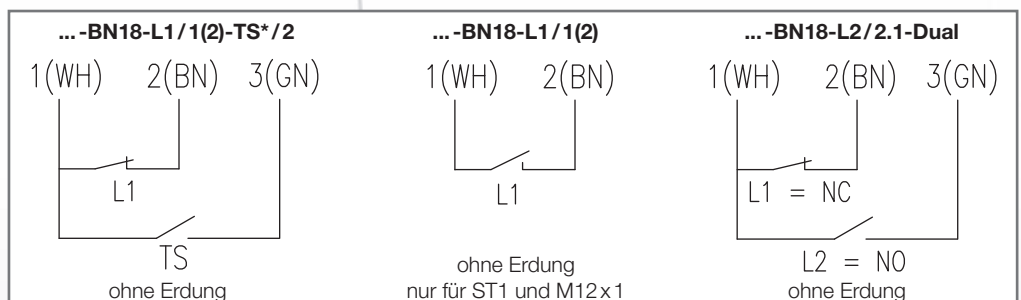
<b>Betriebsdruck:</b>	max. 4 bar (400 kPa = 58 psi)
<b>Dichte:</b>	min. 0,64 g/cm <sup>3</sup>
<b>Eintauchtiefe bei Dichte 1:</b>	15 ± 2 mm
<b>Temperaturschalter:</b>	Bimetall
Temperaturbereich:	10 K-Stufen +60 °C ... +90 °C (140 °F ... 194 °F)
Schalttoleranz:	± 5 K
Schaltdifferenz:	30 ± 15 K
Kontaktart:	NC (bei Raumtemperatur ist der Kontakt geschlossen)
<b>Dualschalter:</b>	
Schaltpunkte:	Standard: 1 Schwimmer für 1 Schaltpunkt Dual: 1 Schwimmer für 2 Schalt- punkte
Abstand L1 - L2:	min. 32 mm
Kontaktart, optional:	nach ASAM (L1 = Pin 1+2/ L2 = Pin 1+4) nur mit M12 x 1
<b>Zulassung:</b>	---



Index B

### Anschlusschema

Optional: Kontaktart nach ASAM



### Zubehör

Bestellnummer	Beschreibung
907-0013	ST1-Dose nach DIN EN 175 301-803-A (ehem. DIN 43650) mit PG9 aus PA
907-0344	M12 x 1-Dose (Rundsteckverbinder, gerade) mit PG9 aus PA

Technische Änderungen vorbehalten.

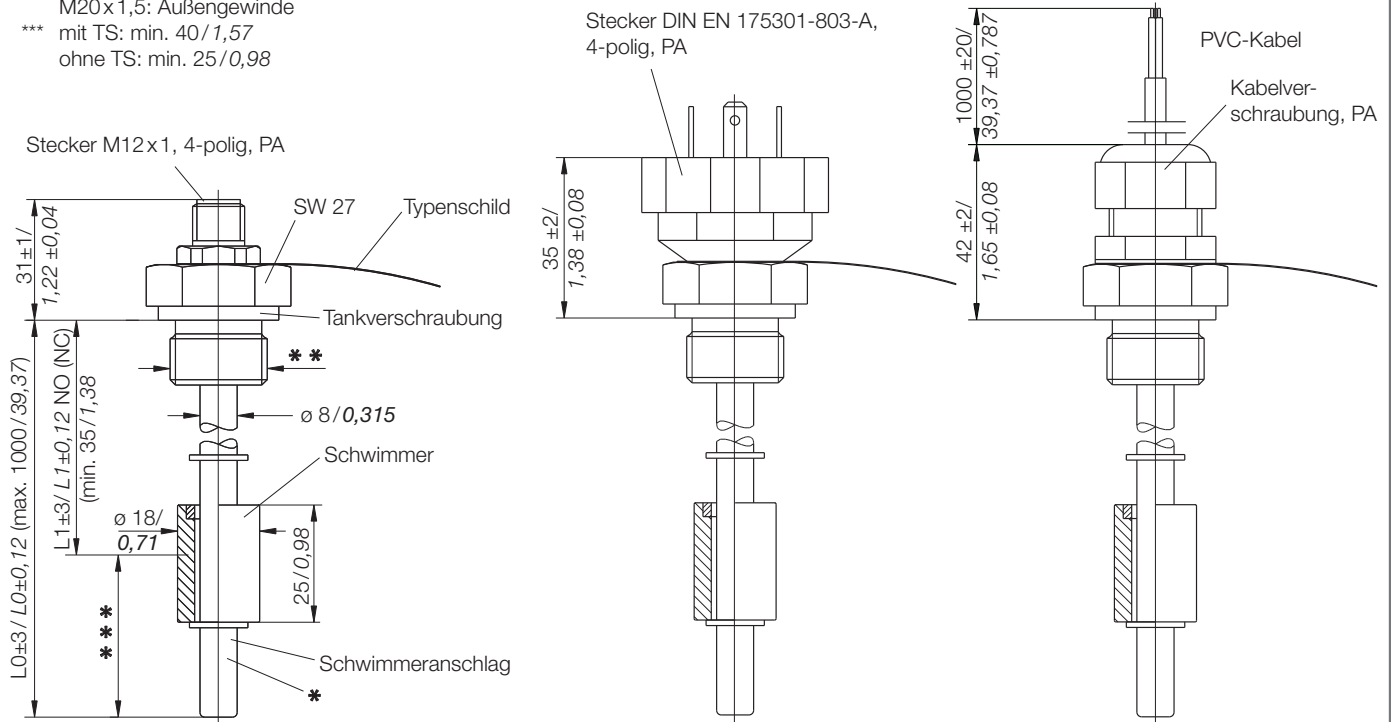
## Schwimmerschalter

Typ **UNS1000-BN18**

### Abmessungen (in mm/inch)

Index B

- \* TS: Temperaturschalter
- \*\* T1/2: Außengewinde G1/2"
- M20x1,5: Außengewinde
- \*\*\* mit TS: min. 40/1,57
- ohne TS: min. 25/0,98



UNS1000-MS/\*\*-M12x1-BN18-L1/1(2)-TS\*/2

UNS1000-MS/\*\*-ST1-BN18-L1/1(2)-TS\*/2

UNS1000-MS/\*\*-PG-BN18-L1/1(2)-TS\*/2

### Bestellnummern

Weitere Längen und Temperaturschaltpunkte auf Anfrage

Artikel-Nr.	Artikelbezeichnung UNS1000-MS/...	Länge L <sub>0</sub> [mm]		Artikelbezeichnung UNS1000-MS/...	Länge L <sub>0</sub> [mm]
0122-172	... M20x1,5-ST1-BN18-L1/1(2)-TS70/2	70 ... 400	0122-190	... T1/2-ST1-BN18-L1/1(2)-TS70/2	70 ... 400
0122-173	... M20x1,5-ST1-BN18-L1/1(2)-TS70/2	401 ... 600	0122-191	... T1/2-ST1-BN18-L1/1(2)-TS70/2	401 ... 600
0122-174	... M20x1,5-M12x1-BN18-L1/1(2)-TS70/2	70 ... 400	0122-192	... T1/2-M12x1-BN18-L1/1(2)-TS70/2	70 ... 400
0122-175	... M20x1,5-M12x1-BN18-L1/1(2)-TS70/2	401 ... 600	0122-193	... T1/2-M12x1-BN18-L1/1(2)-TS70/2	401 ... 600
0122-176	... M20x1,5-PG-BN18-L1/1(2)-TS70/2	70 ... 400	0122-194	... T1/2-PG-BN18-L1/1(2)-TS70/2	70 ... 400
0122-177	... M20x1,5-PG-BN18-L1/1(2)-TS70/2	401 ... 600	0122-195	... T1/2-PG-BN18-L1/1(2)-TS70/2	401 ... 600
0122-178	... M20x1,5-ST1-BN18-L1/1(2)	55 ... 400	0122-196	... T1/2-ST1-BN18-L1/1(2)	55 ... 400
0122-179	... M20x1,5-ST1-BN18-L1/1(2)	401 ... 600	0122-197	... T1/2-ST1-BN18-L1/1(2)	401 ... 600
0122-180	... M20x1,5-M12x1-BN18-L1/1(2)	55 ... 400	0122-198	... T1/2-M12x1-BN18-L1/1(2)	55 ... 400
0122-181	... M20x1,5-M12x1-BN18-L1/1(2)	401 ... 600	0122-199	... T1/2-M12x1-BN18-L1/1(2)	401 ... 600
0122-182	... M20x1,5-PG-BN18-L1/1(2)	55 ... 400	0122-200	... T1/2-PG-BN18-L1/1(2)	55 ... 400
0122-183	... M20x1,5-PG-BN18-L1/1(2)	401 ... 600	0122-201	... T1/2-PG-BN18-L1/1(2)	401 ... 600
0122-184	... M20x1,5-ST1-BN18-L2/2.1-Dual	55 ... 400	0122-202	... T1/2-ST1-BN18-L2/2.1-Dual	55 ... 400
0122-185	... M20x1,5-ST1-BN18-L2/2.1-Dual	401 ... 600	0122-203	... T1/2-ST1-BN18-L2/2.1-Dual	401 ... 600
0122-186	... M20x1,5-M12x1-BN18-L2/2.1-Dual	55 ... 400	0122-204	... T1/2-M12x1-BN18-L2/2.1-Dual	55 ... 400
0122-187	... M20x1,5-M12x1-BN18-L2/2.1-Dual	401 ... 600	0122-205	... T1/2-M12x1-BN18-L2/2.1-Dual	401 ... 600
0122-188	... M20x1,5-PG-BN18-L2/2.1-Dual	55 ... 400	0122-206	... T1/2-PG-BN18-L2/2.1-Dual	55 ... 400
0122-189	... M20x1,5-PG-BN18-L2/2.1-Dual	401 ... 600	0122-207	... T1/2-PG-BN18-L2/2.1-Dual	401 ... 600

Technische Änderungen vorbehalten.

# Spezialisten

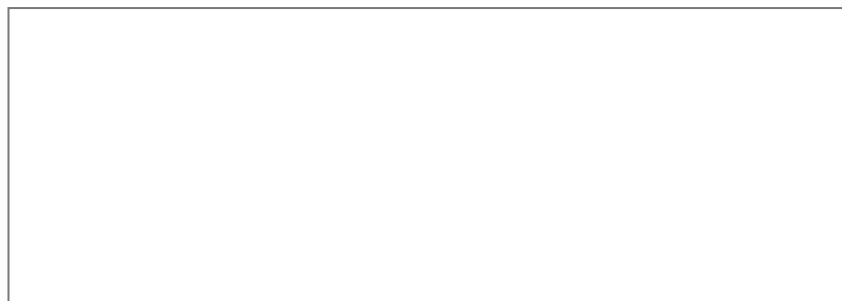
## Spezialisten für die Überwachung von:

- ▶ Druck
- ▶ Temperatur
- ▶ Niveau
- ▶ Durchfluss

Unsere nahezu 60 jährige Erfahrung im Bereich der mechanischen und elektronischen Überwachung von flüssigen und gasförmigen Medien und das Wissen um die Kundenanforderungen haben zu einem breiten Produktsortiment mit vielfältigen Einsatzmöglichkeiten geführt. Die Vorteile, die Barksdale Ihnen bietet, sprechen für sich: Unser Qualitätsverständnis und unsere außergewöhnliche Kundenorientierung sind Grundsteine unseres Erfolges. Basierend auf unserer innovativen und marktorientierten Technologie in den Bereichen Druck, Temperatur, Niveau und Durchfluss bieten wir die passende Lösung.



## Weltweit kundennah Weltweit kundennah



### **Barksdale Inc.**

3211 Fruitland Avenue  
Los Angeles, CA-90058-0843  
U.S.A.  
Phone: (323) 5 89 61-81  
Fax: (323) 5 89 34-63  
www.barksdale.com

### **Barksdale GmbH**

Dorn-Assenheimer Straße 27  
D-61203 Reichelsheim  
Tel.: (+49) 0 6035 - 949(0)  
Fax: (+49) 0 6035 - 949-111/-113  
E-mail: info@barksdale.de  
www.barksdale.de

**Barksdale**  
CONTROL PRODUCTS  
CRANE Barksdale, Inc./Barksdale GmbH  
A Subsidiary of Crane Co.