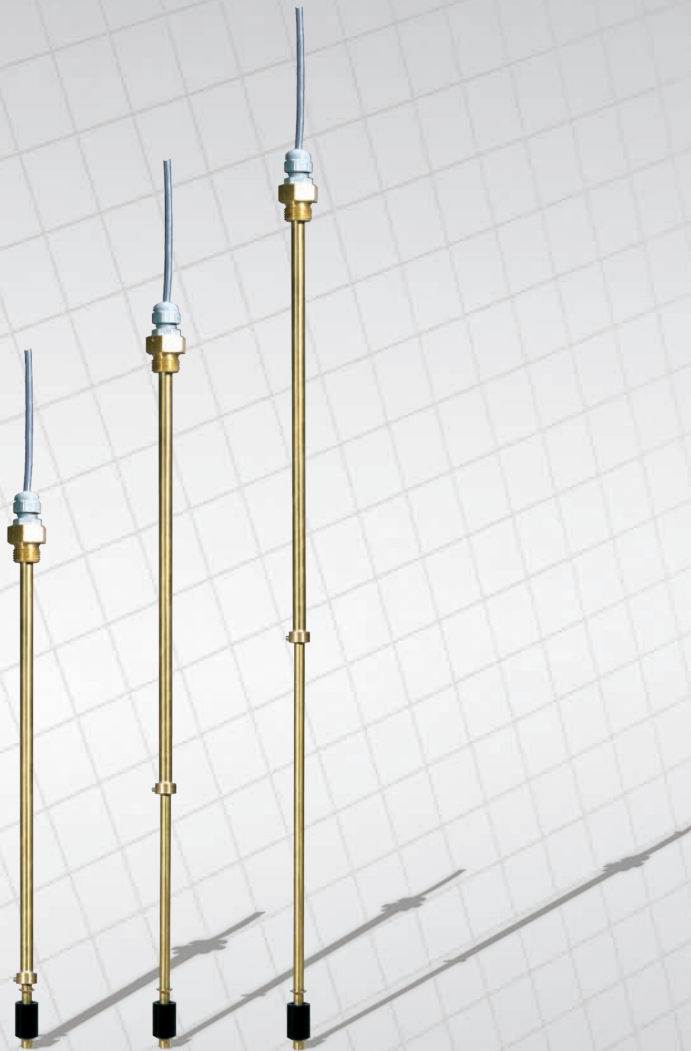


UNS1000-BN18-TC

Schwimmerschalter

- ▶ Niveau
- ▶ Temperatur



- ▶ Teleskopsausführung
- ▶ Kompaktes Design
- ▶ Niveau- und Temperaturüberwachung
- ▶ Variable Länge 190 ... 630 mm

Barksdale
CONTROL PRODUCTS
CRANE Barksdale, Inc./Barksdale GmbH
A Subsidiary of Crane Co.

Niveau- und Temperaturschalter in Teleskopausführung für die Überwachung von hydraulischen Tanks („Power Packs“).
Moderne Hydraulikflüssigkeitsbehälter haben ein hohes spezifisches Leistungsvolumen, das sich unter Last mit einer erhöhten Öltemperatur bemerkbar machen kann. Die Niveau- und Temperaturüberwachung ist ein unverzichtbarer Sicherheitsfaktor für die komplette Anlage.

Merkmale

Für Tankverschraubungen G1/2“,
Hohe Flexibilität durch Teleskop-Prinzip,
Kompaktes Design

Einsatzbereiche

OEM-Anwendungen,
Hydrauliktank-Zubehör,
Mineralöl-Anwendungen

Technische Daten

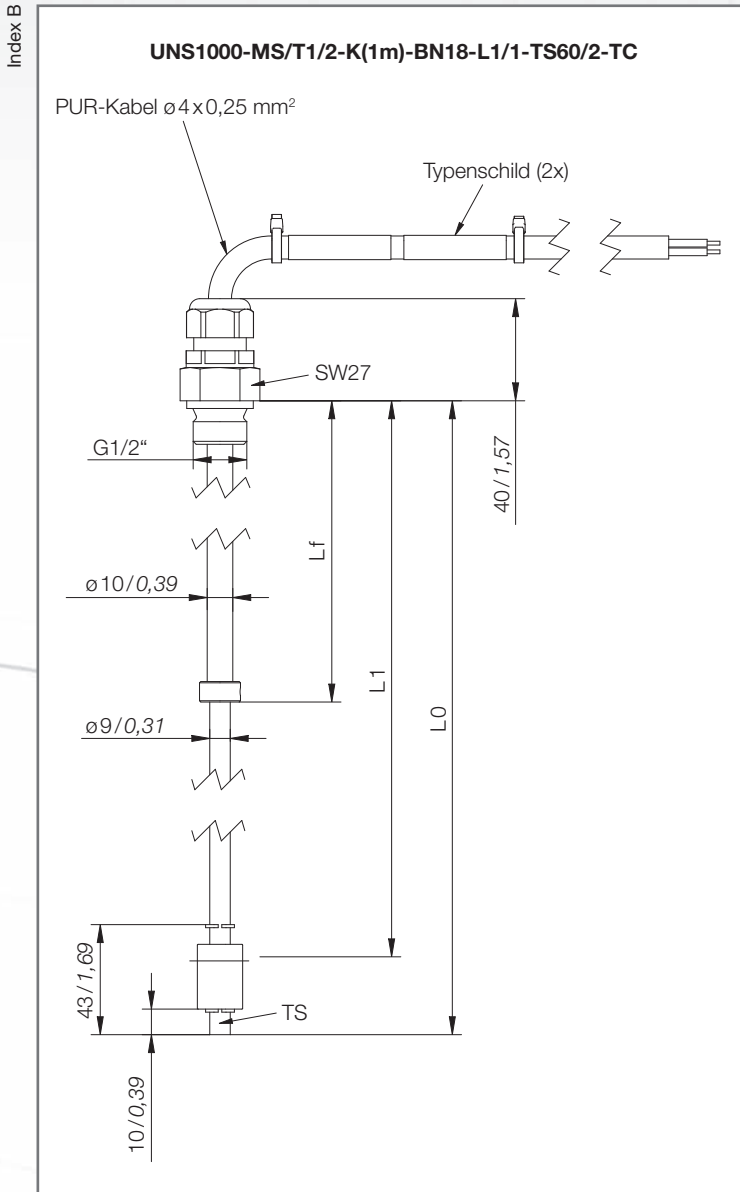
Werkstoffe:	
Tankverschraubung:	Messing
Schaltrohr:	Messing
Schwimmeranschlag:	Bronze
Schwimmer:	NBR geschäumt
Schutzart:	IP65
Gehäuse:	---
Prozessanschluss:	
Außengewinde:	G1/2“ DIN ISO 228-1 = T1/2
Elektrischer Anschluss:	Kabel $\varnothing 4 \times 0,25 \text{ mm}^2$ Kabelverschraubung, PA
Elektrische Werte:	max. 24 V AC/DC max. 1 A max. 20 VA/W
Betriebstemperatur:	-10 °C ... +90 °C (14 °F ... 194 °F)
Betriebsdruck:	atmosphärisch
Dichte:	min. 0,64 g/cm ³
Eintauchtiefe bei Dichte 1:	15 ±2 mm
Temperaturschalter:	
Temperaturbereich:	+60 °C (140 °F)
Schalttoleranz:	±5 K
Schalt Differenz:	30 ±15 K
Kontaktart:	NC (bei Raumtemperatur ist der Kontakt geschlossen)
Schaltpunkte:	
Standard:	1 Schwimmer für 1 Schalterpunkt
Zulassung:	---



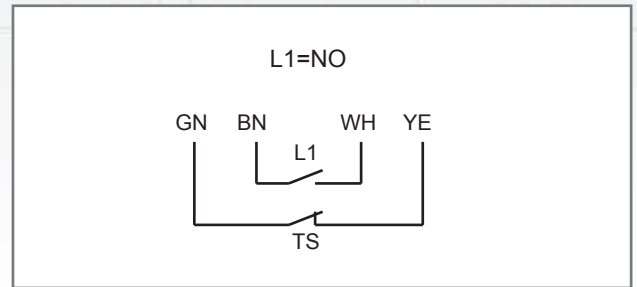
Index B

Technische Änderungen vorbehalten.

Abmessungen (in mm/inch)



Anschlusschema



Technische Änderungen vorbehalten.

Bestellnummern

UNS1000-MS/T1/2-K(1m)-BN18-L1/1-TS60/2-TC

Artikel-Nr.	Länge L0 [mm]	Länge L1 [mm]	Länge Lf [mm]	Toleranz
0112-987	190 ... 260	160 ... 230	145	±3 mm
0112-988	250 ... 380	220 ... 350	205	±3 mm
0112-989	375 ... 630	345 ... 600	330	±3 mm

Weitere Längen und Temperaturschaltpunkte auf Anfrage

Spezialisten

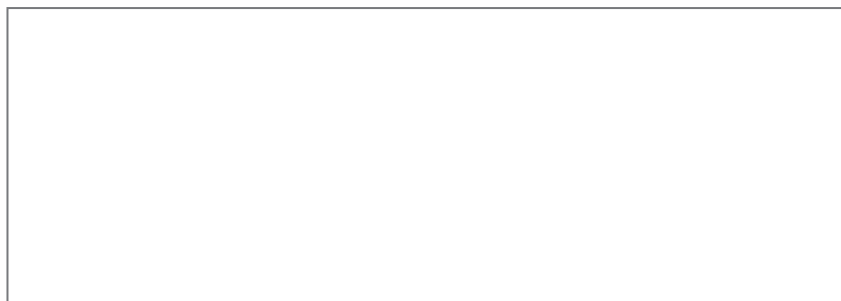
Spezialisten für die Überwachung von:

- ▶ Druck
- ▶ Temperatur
- ▶ Niveau
- ▶ Durchfluss

Unsere nahezu 60 jährige Erfahrung im Bereich der mechanischen und elektronischen Überwachung von flüssigen und gasförmigen Medien und das Wissen um die Kundenanforderungen haben zu einem breiten Produktsortiment mit vielfältigen Einsatzmöglichkeiten geführt. Die Vorteile, die Barksdale Ihnen bietet, sprechen für sich: Unser Qualitätsverständnis und unsere außergewöhnliche Kundenorientierung sind Grundsteine unseres Erfolges. Basierend auf unserer innovativen und marktorientierten Technologie in den Bereichen Druck, Temperatur, Niveau und Durchfluss bieten wir die passende Lösung.



Weltweit kundennah Weltweit kundennah



Barksdale Inc.

3211 Fruitland Avenue
Los Angeles, CA-90058-0843
U.S.A.
Phone: (323) 5 89 61-81
Fax: (323) 5 89 34-63
www.barksdale.com

Barksdale GmbH

Dorn-Assenheimer Straße 27
D-61203 Reichelsheim
Tel.: (+49) 0 6035 - 949(0)
Fax: (+49) 0 6035 - 949-111/-113
E-mail: info@barksdale.de
www.barksdale.de

Barksdale
CONTROL PRODUCTS
CRANE Barksdale, Inc./Barksdale GmbH
A Subsidiary of Crane Co.