

Elektronischer Druckaufnehmer für allgemeine Druckmessaufgaben, mit innenliegender oder frontbündiger Edelstahlmembrane, Kennlinienabweichung 0,5% und 0,25% v. M. E.

Merkmale

Große Auswahl an Messbereichen
 Absolut und Relativdruckbereiche
 Robuste Edelstahlausführung
 Zulassung nach GL (Germanischer Lloyd)

Messbereiche

-1... 0 bar bis 0... 800 bar Relativdruck
 0... 1 bar bis 0... 10 bar Absolutdruck

Einsatzbereiche

OEM-Anwendungen
 Hydraulik und Pneumatik
 Mess- und Prüfeinrichtungen
 Schiffbau- und Offshore-Anwendungen



Index: A

Technische Daten

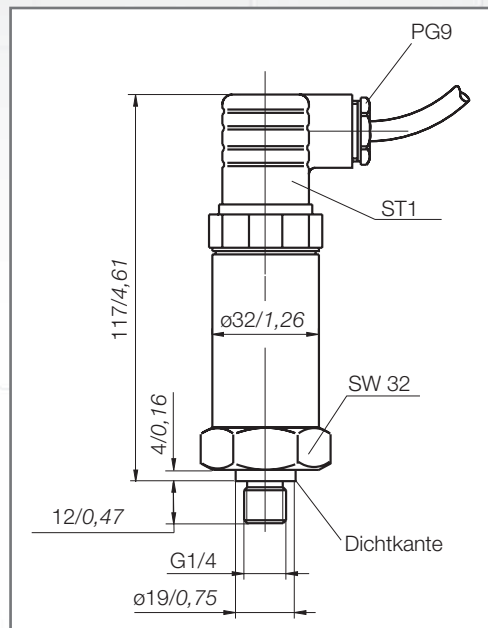
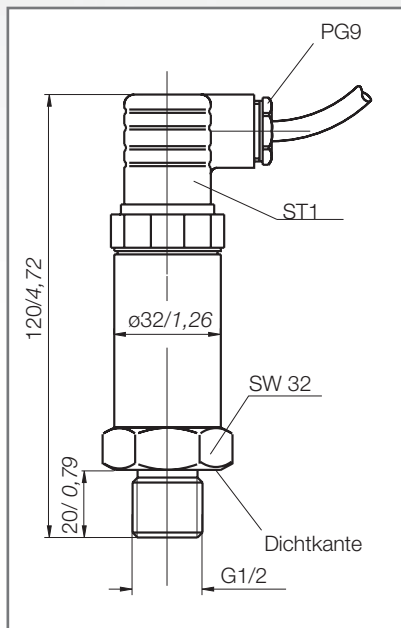
Sensorelement:	Piezoresistive Siliziummesszelle				
Werkstoffe:	medienberührte Teile: Edelstahl, Werkst.-Nr. 1.4301 Elektronikgehäuse: Edelstahl, Werkst.-Nr. 1.4301 Dichtungen: FKM, EPDM				
Schutzart:	IP67 mit PG/IP65 mit Stecker				
Schutzklasse:	III				
Prozessanschluss:	G1/4 AG, G1/2 AG Manometeranschluss oder quasi-frontbündige Membrane				
Abmessungen:	Ø32 x ca. 120 mm (mit Kupplungsdose)				
Gewicht:	250 g				
Messbereiche [bar]:	-1...0	-1...+1	0,2	0,4	
Überdruck [bar]:	2,5	2,5	2,5*	2,5	
Messbereiche [bar]:	0,6	1	2	5	10
Überdruck [bar]:	2,5	3	4	7	15
Messbereiche [bar]:	100	200	400	600	800
Überdruck [bar]:	150	300	500	700	1100
Kennlinienabweichung:	≤ ±0,5 % v. M. E. (Option: ≤ ±0,2 % v. M. E.)				

Elektrischer Anschluss:	Gerätestecker 4-polig, DIN EN 175 301-803-A (vorm. DIN 43650)
Temperatureinfluss:	≤ ±0,2 % v. M. E./10K
Kompensierter Bereich:	-10 °C...+70 °C
Wiederholgenauigkeit:	≤ ±0,1 % v. M. E.
Temperaturbereich:	Medium: -25 °C...+100 °C Elektronik: -25 °C...+80 °C Lagerung: -40 °C...+100 °C
Ausgangssignale:	4...20 mA (2-Leiter) 0...10 V DC (3-Leiter)
Versorgungsspannung:	8...30 V DC, 13...30 V DC bei 0...10 V, verpolungssicher (SELV, PELV)
Stromaufnahme:	max. 25 mA bei Stromausgang, max. 5 mA bei Spannungsausgang
Bürde:	≤ (U _b -10 V)/20 mA
Ansprechzeit:	≤ 1 ms
Zubehör:	Dämpfungsschraube zur Begrenzung von Druckspitzen
Zulassung:	GL optional

Technische Änderungen vorbehalten.

Abmessungen (in mm / inch)

Index: A



Anschlussstabelle

Anschluss	Stromausgang 4...20 mA (Zweileiter)			Spannungs-Stromausgang 0...10 V (Dreileiter)		
	Stecker	Kabel	GL-Kabel	Stecker	Kabel	GL-Kabel
+ Versorgung	1	braun	blau 1	1	braun	blau 1
- Versorgung	2	weiß	blau 2	2	blau	blau 2
+ Signal	---			3	weiß	weiß 1
- Signal	---			---		

Bestellnummern

Standard Druckaufnehmer DIN 43650, 4...20 mA			
Messbereiche [bar] Relativdruck	Überdruck [bar]	Artikel-Nr.	
		G1/2", frontbündig	G1/4" AG
10	15	0431-032	0431-017
50	75	0431-043	0431-441
100	150	0431-036	0431-315
200	300	0431-042	0431-010
400	600	0431-038	0431-314
600	780	0431-464	0431-238

Weitere Messbereiche auf Anfrage

Zubehör

Bestellnummer	Beschreibung
926-0420	Stecker Anschluss, 3 pol. + PE, DIN EN 175 301-803-A (vorm. DIN 43650)
907-0185	Stecker Anschluss, 5 pol. M12x1, abgewinkelt
907-0177	Stecker Anschluss, 5 pol. M12x1, gerade
908-0361	Stecker Anschluss, 5 pol. M12x1 inkl. 2 m Kabel
998-9991	Herstellerprüfzertifikat O DIN 55350 Teil 18 4.2.1
998-9992	Herstellerprüfzertifikat M DIN 55350 Teil 18 4.2.2