

Mechanische Temperaturschalter

Typ L1X

mit starrem Tauchfühler für den explosionsgefährdeten Bereich

Merkmale

- Einachsenschalter mit starrem Tauchfühler und druckfestem Gehäuse
- eingebaute Klemmleiste, abgedeckte Schaltpunkteinstellung in °C und °F
- Schutzart: IP65, NEMA 4 / 7 / 9
- Optional:
 - einstellbare Hysterese (Rückschaltdifferenz), S-Mikroschalter
 - Option Schutzrohr: W = Messing
WS = Cr-Ni-Stahl SS316Ti, 1.4571
- Zulassungen: Ex d, Ex ia, UL, CSA

Einstellbereiche

-45 °C...+24 °C bis +66 °C...+232 °C

Einsatzbereiche

Temperaturüberwachung und Regelung in Industrie, Schiffbau, Schienenfahrzeugen



Index: A

Technische Daten

Gehäusematerial:	Alu-Druckguss, lackiert
Prozessanschluss:	Standard 1/2" NPT AG, Option W/WS 3/4" NPT AG
Temperaturfühlermaterial:	Standard: Messing / Kupfer, Ausführung S: Cr-Ni-Stahl (SS304 / 1.4301) Druckwerte s. Tabelle bei Zubehör
Elektrische Werte:	Alle Modelle sind mit Wechselkontakt SPDT ausgerüstet
Mikroschaltertyp:	H, M, GH, GM, S
Elektrischer Anschluss:	1/2" NPT Innengewinde, Schraubklemmen im Gerät, Kabelverschraubung in PA, Klemmbereich 6...12 mm wird mitgeliefert
Schutzart:	IP65, NEMA 4 / 7 / 9
Schaltpunkteinstellung:	Höherer Schalterpunkt durch Drehen des Einstellknopfes im Uhrzeigersinn

Normen:	Die Geräte entsprechen folgenden harmonisierten europäischen Normen: EN 60014 1977 + A1 bis A4 und EN 500120 1977 + A1
Eigensicherheit:	Die Schalter sind auch für eigensichere Anwendungen geeignet. Im Bestellfall ist der Bestellbezeichnung „Exi“ hinzuzufügen. Bei Verwendung dieser Schalter gelten folgende Höchstwerte: U _{max} = 28 V I _{max} = 50 mA
Zulassungen:	Ex d, Ex ia, UL, CSA
Gewicht:	ca. 2,0 kg

Einstellbereiche

Code Einstellbereich	Max. Temperatur am Fühler (°C)	Einstellbereich (°C)	Rückschaltwert (°C)* für Mikroschalter		
			H, GH	M, GM	S
201	-73 ... +121	-45 ... +24	0,5 ... 1,6	1,6 ... 3,3	3,3 ... 11,2
202	-73 ... +121	-9 ... +60	0,5 ... 1,6	1,6 ... 3,3	3,3 ... 11,2
203	-73 ... +121	+24 ... +93	0,5 ... 1,6	1,6 ... 3,3	3,3 ... 11,2
204	-73 ... +121	-45 ... +93	0,5 ... 1,6	1,6 ... 3,3	3,3 ... 11,2
351	-73 ... +205	+38 ... +107	0,5 ... 1,6	1,6 ... 3,3	3,3 ... 11,2
354	-73 ... +205	+38 ... +177	0,5 ... 1,6	1,6 ... 3,3	3,3 ... 11,2
454	-18 ... +260	+66 ... +232	1,6 ... 3,3	3,3 ... 5,0	5,5 ... 16,8

* Abhängig vom Medium

Technische Änderungen vorbehalten.

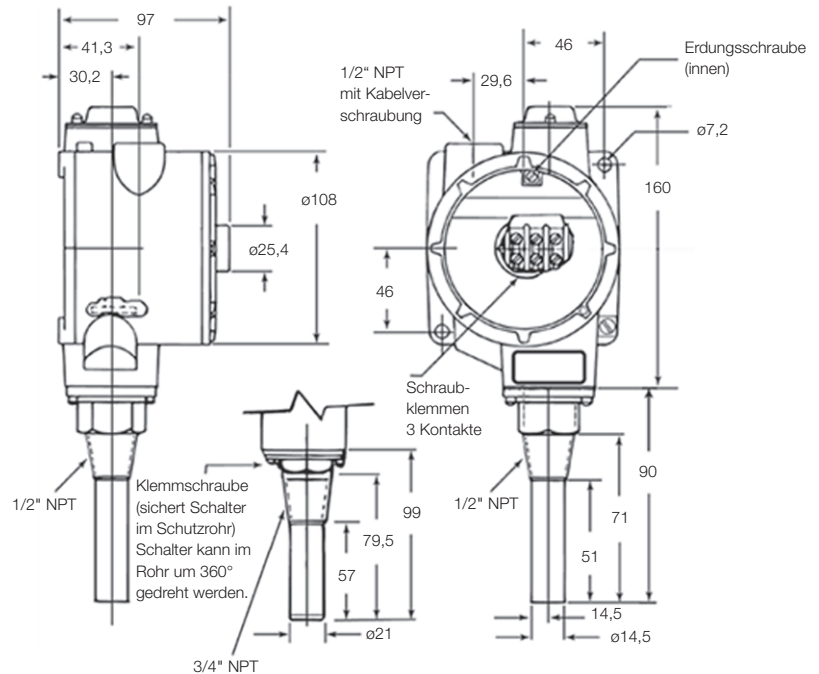
Temperatur

Mechanische Temperaturschalter

Typ L1X

Abmessungen (in mm/inch)

Index: A



Kontakte: Farbcode und Funktion

- C = Wurzel = lila
- NC = Öffner = blau
- NO = Schliesser = rot

Ausf. ohne Schutzrohr

Ausf. mit Schutzrohr

Elektrische Belastbarkeit

Mikroschalter	Besondere Merkmale	Volt AC 50/60 Hz	Ind. Last A	Res. Last A	Volt DC	Ind. Last A	Res. Last A	Bemerkungen
H	Mikroschalter mit Silberkontakten	125 250 480	10 10 3	10 10 3	6 bis 28	0,50	0,5	Kleine Rückschaltwerte; Hohe Wechselspannungs-/ niedrige Gleichspannungslast
M	Mikroschalter mit Silberkontakten	125 250 480	10 10 3	10 10 3	12 24 250	5,00 1,00 0,25	15,0 2,0 0,4	Mittlere Rückschaltwerte; Hohe Wechsel- und Gleichspannungslasten
GH	Mikroschalter mit Goldkontakten für Kleinspannung und Schwachstrom	125	1	1	24	1,00	1,0	Kleine Rückschaltwerte
GM	Mikroschalter mit Silberkontakten für Kleinspannung und Schwachstrom	30	0,1	0,1	30	0,10	0,1	Mittlere Rückschaltwerte
S	Mikroschalter mit Silberkontakten	480	15	15	125	0,05	0,4	Einstellbarer Rückschaltwert

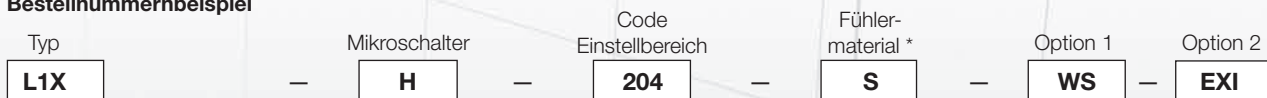
Hermetisch gekapselter Mikroschalter (HL1X) auf Anfrage

Fühlermaterial/Optionen

Fühlermaterial		Optionen 1		Optionen 2	
---	Messing/Kupfer	W	Schutzrohr Messing	EXI	für Eigensichere Anwendung, Ex ia
S	Cr-Ni-Stahl	WS	Schutzrohr VA (1.4571, SS316 Ti)	EX	Ex d-Schutz

Bestellung

Bestellnummernbeispiel



* ohne Angabe: Messing/Kupfer, Option: S = Cr-Ni-Stahl

Ihre Bestellnummer

L1X — — — — — — —

Technische Änderungen vorbehalten.