

mit Kapillarrohr

Merkmale

- Einfachschalter mit Fernfühler
- druckfestes Gehäuse
- abgedeckte Klemmleiste und Schaltungseinstellung in °C und °F
- Schutzart: IP65, NEMA 4 und 13
- Optional:
 - Abschaltung mit Handrückstellung, G (RD)-Mikroschalter
 - einstellbare Hysterese (Rückschaltdifferenz), S-Mikroschalter
- Zulassungen: Ex ia, UL, CSA

Einstellbereiche

-45 °C...+66 °C bis +160 °C...+316 °C

Einsatzbereiche

Temperaturüberwachung in der Maschinen- und Werkzeugmaschinenindustrie, Schiffbau, Schienenfahrzeugen, Kraftwerke, Frostschutz, Heizsysteme, Kompressorenüberwachung

Technische Daten

Gehäusematerial:	Alu-Druckguss, eloxiert
Temperaturfühlermaterial:	Cr-Ni-Stahl (1.4301)
Temperaturfühlerart:	Kapillarrohr 1,8 m lang (optional 3,6 m und 7,5 m), armiert Fühler darf ohne Schutzrohr nur bis 21 bar eingesetzt werden
Elektrische Werte:	Alle Modelle sind mit Wechselkontakt SPDT ausgerüstet
Mikroschaltertyp:	H, M, GH, GM, G (RD), S
Elektrischer Anschluss:	1/2" NPT Innengewinde, Schraubklemmen im Gerät, Kabelverschraubung in PA, Klemmbereich 6...12 mm wird mitgeliefert
Schutzart:	IP65, NEMA 4 / 13

Schaltpunkteinstellung:	Höherer Schaltpunkt durch Drehen des Einstellknopfes im Uhrzeigersinn
Normen:	Die Geräte entsprechen folgenden harmonisierten europäischen Normen: EN 60014 1977 + A1 bis A4 und EN 500120 1977 + A1
Eigensicherheit:	Die Schalter sind auch für eigensichere Anwendungen geeignet. Im Bestellfall ist der Bestellbezeichnung „Exi“ hinzuzufügen. Bei Verwendung dieser Schalter gelten folgende Höchstwerte: U _{max} = 28 V I _{max} = 50 mA
Zulassungen:	Ex ia, UL, CSA
Gewicht:	ca. 1,0 kg



Index: A

Einstellbereiche

Code Einstellbereich	Max. Temperatur am Fühler (°C)	Einstellbereich (°C)	Rückschaltwert (°C)* für Mikroschalter			
			H, GH	M, GM	S	G (RD)
						2,8...manuell
154	-73 ... +93	-45 ... +66	0,5 ... 1,1	1,1 ... 2,2	2,2 ... 8,3	
251	-73 ... +149	+10 ... +121	0,5 ... 1,1	1,1 ... 2,2	2,2 ... 8,3	
351	-73 ... +205	+66 ... +177	0,5 ... 1,1	1,1 ... 2,2	2,2 ... 8,3	
601	-18 ... +343	+149 ... +227	1,1 ... 2,2	2,2 ... 3,3	3,9 ... 13,9	
603	-18 ... +343	+160 ... +316	1,1 ... 2,2	2,2 ... 3,3	3,9 ... 13,9	

* Abhängig vom Medium

Technische Änderungen vorbehalten.

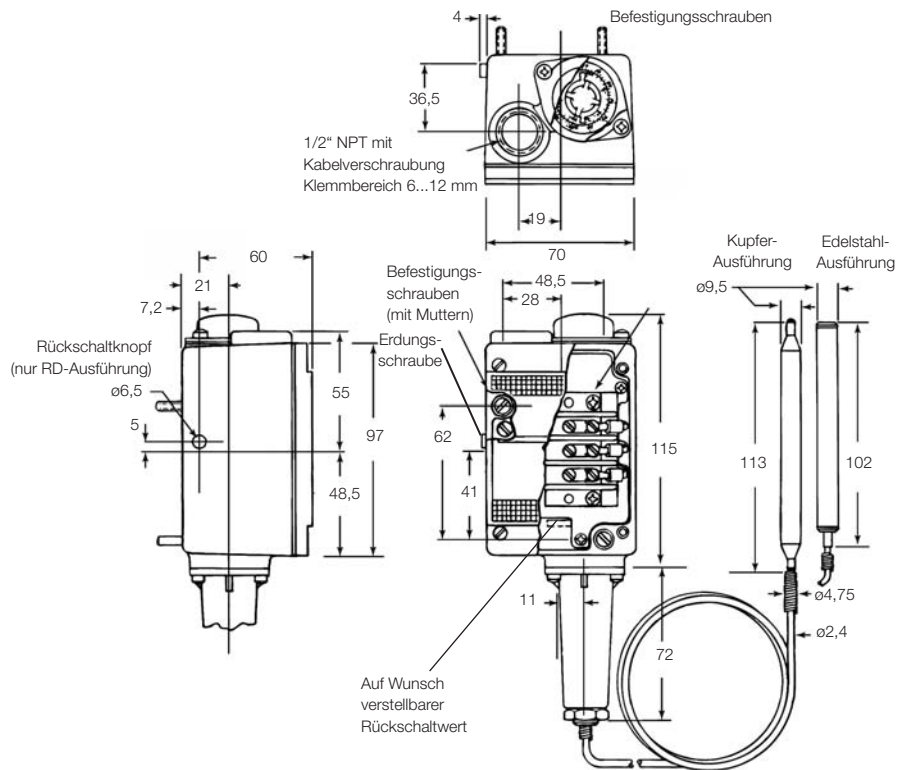
Temperatur

Mechanische Temperaturschalter

Typ MT1H

Abmessungen (in mm/inch)

Index: A



Kontakte: Farbcode und Funktion

- C = Wurzel = lila
- NC = Öffner = blau
- NO = Schliesser = rot

Elektrische Belastbarkeit

Mikroschalter	Besondere Merkmale	Volt AC 50/60 Hz	Ind. Last A	Res. Last A	Volt DC	Ind. Last A	Res. Last A	Bemerkungen
H	Mikroschalter mit Silberkontakten	125	10	10	6	0,50	0,5	Kleine Rückschaltwerte; Hohe Wechselspannungs-/ niedrige Gleichspannungslast
		250	10	10	bis 28			
		480	3	3				
M	Mikroschalter mit Silberkontakten	125	10	10	12	5,00	15,0	Mittlere Rückschaltwerte; Hohe Wechsel- und Gleichspannungslasten
		250	10	10	24	1,00	2,0	
		480	3	3	250	0,25	0,4	
GH	Mikroschalter mit Goldkontakten für Kleinspannung und Schwachstrom	125	1	1	24	1,00	1,0	Kleine Rückschaltwerte
GM		30	0,1	0,1	30	0,10	0,1	
S	Mikroschalter mit Silberkontakten	480	15	15	125	0,05	0,4	Einstellbarer Rückschaltwert
G (RD)	Mikroschalter mit Silberkontakten	480	10	10	125	0,4	0,75	Manuelle Rückstellung

Hermetisch gekapselter Mikroschalter (HMT1H) auf Anfrage

Fühlerlängen/Optionen

Fühlerlängen		Optionen	
S-A	1,8 m, armiert, VA	RD	Manuelle Rückstellung
S-12-A	3,6 m, armiert, VA	EXI	für Eigensichere Anwendung, Ex ia
S-25-A	7,5 m, armiert, VA		

Bestellung

Bestellnummernbeispiel

Typ	Mikroschalter	Code Einstellbereich	Fühlerlänge	Optionen
MT1H	H	251	S-A	EXI

Ihre Bestellnummer

MT1H			
-------------	--	--	--

Technische Änderungen vorbehalten.