

Mechanischer 1fach-Druckschalter
Wiederholgenauigkeit $\pm 2,0\%$ bei konstanter Temperatur

Merkmale

Membran-Kolben-Druckschalter,
 Schaltpunkt während des Betriebes mit entsprechendem
 Referenzgerät einstellbar

Messbereiche

0,1 ... 107 bar

Einsatzbereiche

Hydraulik- und Pneumatikanlagen,
 Schiffbauanwendungen



Index: B

Technische Daten

Mediumberührte Teile:	
Membran:	NBR Optional: FKM, PTFE
Prozessanschluss:	Aluminium, anodisiert Optional: Edelstahl 1.4401
Wiederholgenauigkeit:	$\pm 2\%$ bei konstanter Temperatur
Schalhäufigkeit:	max. 20/min
Temperaturbereich:	$-30^{\circ}\text{C} \dots +70^{\circ}\text{C}$
Schutzart:	IP65
Gehäuse:	
Gehäuse:	Aluminium, anodisiert
Deckel:	Stahl, verzinkt
Prozessanschluss:	1/4" NPT Innengewinde Optional: 1/2" NPT Innengewinde (P2)
Elektrischer Anschluss:	Schraubklemmen und Kabelver- schraubung 1/2" NPT, Klemmbere- ich $\varnothing 7 \dots 12$ mm

Elektrische Belastbarkeit und Hysteresen:	Viele Mikroschalterausführungen mit unterschiedlichen Schaltleistungen und Hysteresen stehen zur Verfügung und ermöglichen kundenspezifische Anpassungen.
Gewicht:	P1H-...: ca. 1,2 kg
Schaltpunkteinstellung:	Schaltpunkt steigt durch Drehen der Einstellschraube im Uhrzeigersinn.
Eigensicherheit:	Die Schalter sind auch für eigen- sichere Anwendungen geeignet. Im Bestellfall ist der Bestellbezeichnung „Exi“ hinzuzufügen. Bei Verwendung dieser Schalter gelten folgende Höchstwerte: $U_{\text{max}} = 28 \text{ V}$ $I_{\text{max}} = 50 \text{ mA}$
Zulassung:	NACE

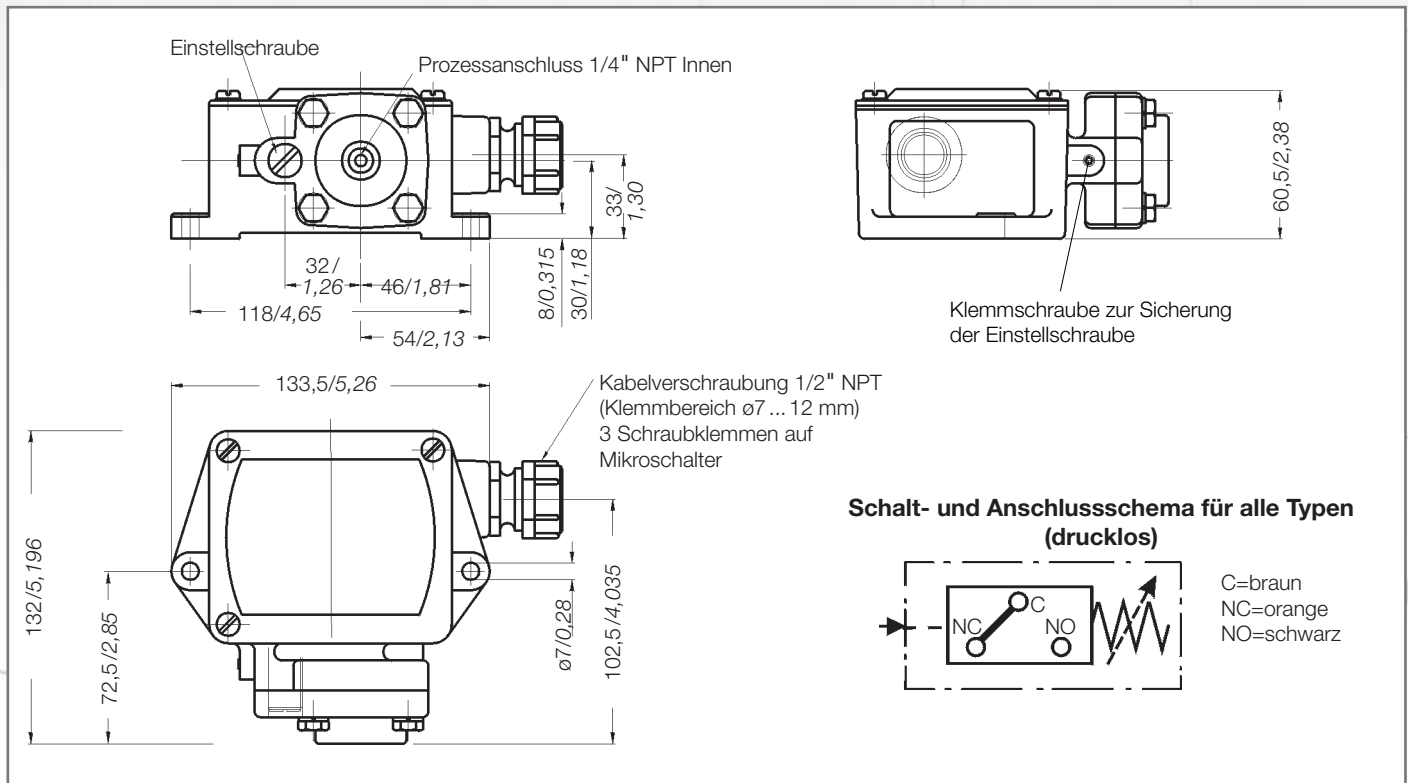
Druckstufen

Druckstufen- code	Einstellbereich [bar]		Max. Betriebs- druck [bar]	Prüfdruck [bar]	Max. Hysterese der Schaltertypen in bar (Bereichsende)		
	Druck steigend	Druck fallend			B	H, GH [bar]	K [bar]
30	0,1 ... 2,1	0,03 ... 2,0	91	137	0,14	0,06	0,17
85	0,4 ... 6,0	0,2 ... 5,8	91	137	0,50	0,17	0,58
340	0,8 ... 23,4	0,4 ... 23,0	91	137	1,50	0,41	1,83
600	2,9 ... 41,0	1,7 ... 40,0	91	137	2,00	1,17	2,42
1600	32,0 ... 107,0	27,0 ... 101,0	110	165	7,0	4,8	8,6

Technische Änderungen vorbehalten.

Abmessungen (in mm/inch)

Index: B



Elektrische Belastbarkeit

Mikroschalter	Besondere Merkmale	Volt AC 50/60 Hz	Ind. Last A	Res. Last A	Volt DC	Ind. Last A	Res. Last A	Bemerkungen
H	Mikroschalter mit Silberkontakten	125 250 480	10 10 3	10 10 3	6 bis 24	0,50	0,5	Kleine Rückschaltwerte; Hohe Wechselspannungs-/ niedrige Gleichspannungs- last
GH	Mikroschalter mit Goldkontakten für Kleinspannung und Schwachstrom	125	1	1	24	0,10	1,0	Kleine Rückschaltwerte
K, B	Mikroschalter mit Silberkontakten K: mit abgedichtetem Stößel und Federmaterial aus VA	125 250 480	10	10	12 24 250	10,00 5,00 0,03	10,0 6,0 0,2	Mittlere Rückschaltwerte; Hohe Wechsel- und Gleichspannungslasten

Technische Änderungen vorbehalten.

Material / Optionen / Membran

Material	Optionen	Membran
() Aluminium	(P2) 1/2" NPT IG VA	() NBR
(SS) Edelstahl		(V) FKM
		(T) PTFE

Bestellung

Bestellnummernbeispiel

Typ	Mikroschalter	Druckstufencode	Material	Optionen	Membran
P1H	H	85	SS	P2	V

Ihre Bestellnummer

Typ	Mikroschalter	Druckstufencode	Material	Optionen	Membran
<input type="text"/>	<input type="text"/>	<input type="text"/>	<input type="text"/>	<input type="text"/>	<input type="text"/>