

**Mechanischer 1fach-Druckschalter**  
**Wiederholgenauigkeit ±2,0% bei konstanter Temperatur**

## Merkmale

Membran-Kolben-Druckschalter,  
 Schaltpunkt während des Betriebes mit entsprechendem  
 Referenzgerät einstellbar

## Messbereiche

0,1 ... 107 bar

## Einsatzbereiche

Hydraulik- und Pneumatikanlagen,  
 Autoklave,  
 Schiffbauanwendungen



Art.-Nr. 923-1511 Index: D

## Technische Daten

<b>Mediumberührte Teile:</b>	
Membran:	NBR
Prozessanschluss:	Optional: FKM, PTFE Aluminium, anodisiert Optional: Edelstahl 1.4401
<b>Wiederholgenauigkeit:</b>	±2 % bei konstanter Temperatur
<b>Schalzhäufigkeit:</b>	max. 20/min
<b>Temperaturbereich:</b>	-30°C ... +70°C
<b>Schutzart:</b>	IP65
<b>Gehäuse:</b>	Druckfeste Kapselung gemäß CSA und cULus
Gehäuse:	Aluminium, anodisiert
Deckel:	Aluminium, anodisiert
<b>Prozessanschluss:</b>	1/4" NPT Innengewinde Optional: 1/2" NPT Innengewinde
<b>Elektrischer Anschluss:</b>	Schraubklemmen und Kabelver- schraubung 1/2" NPT Innengewinde

<b>Elektrische Belastbarkeit und Hysteresen:</b>	Viele Mikroschalterausführungen mit unterschiedlichen Schaltleistungen und Hysteresen stehen zur Verfügung und ermöglichen kundenspezifische Anpassungen.
<b>Gewicht:</b>	P1X-...: ca. 1,3 kg
<b>Schaltpunkteinstellung:</b>	Schaltpunkt steigt durch Drehen der Einstellschraube im Uhrzeigersinn.
<b>Eigensicherheit:</b>	Die Schalter sind auch für eigen-sichere Anwendungen geeignet. Im Bestellfall ist der Bestellbezeichnung „Exi“ hinzuzufügen. Bei Verwendung dieser Schalter gelten folgende Höchstwerte: Umax = 28 V I <sub>max</sub> = 50 mA
<b>Zulassung:</b>	CSA, UL File Nr. E37043, NACE

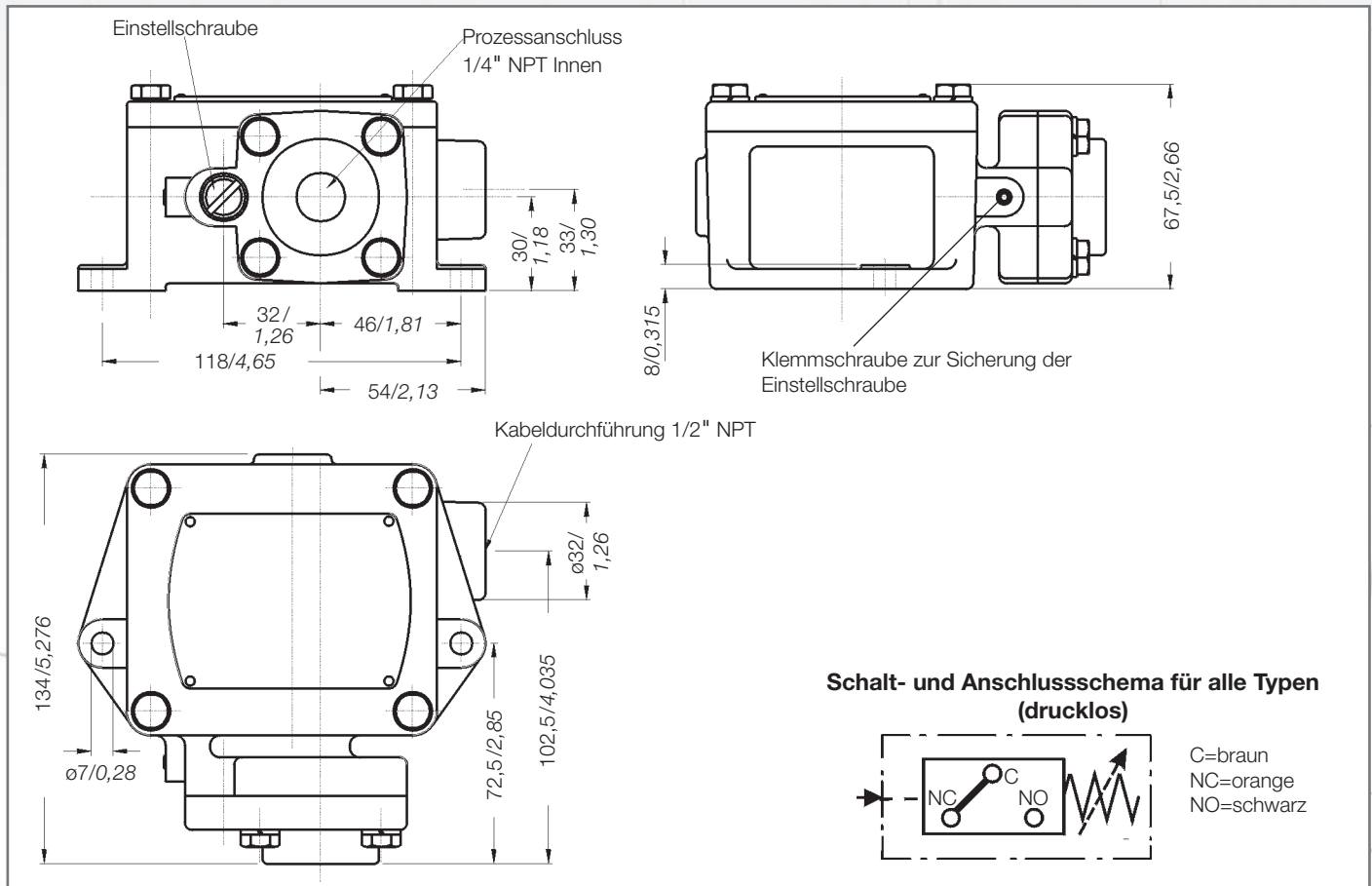
## Druckstufen

Druckstufen-code	Einstellbereich [bar]		Max. Betriebsdruck [bar]	Prüfdruck [bar] (kurzzeitig)	Max. Hysterese der Schaltertypen in bar (Bereichsende)		
	Druck steigend	Druck fallend			B	H, GH [bar]	K [bar]
<b>30</b>	0,1 ... 2,1	0,03 ... 2,0	91	137	0,14	0,06	0,17
<b>85</b>	0,4 ... 6,0	0,2 ... 5,8	91	137	0,50	0,17	0,58
<b>340</b>	0,8 ... 23,4	0,4 ... 23,0	91	137	1,50	0,41	1,83
<b>600</b>	2,9 ... 41,0	1,7 ... 40,0	91	137	2,00	1,17	2,42
<b>1600</b>	32,0 ... 107,0	27,0 ... 101,0	110	165	6,8	4,8	8,6

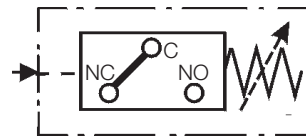
Technische Änderungen vorbehalten.

### Abmessungen (in mm/inch)

Art.-Nr. 923-1511 Index: D



### Schalt- und Anschlusschema für alle Typen (drucklos)



C=braun  
NC=orange  
NO=schwarz

### Elektrische Belastbarkeit

Mikroschalter	Besondere Merkmale	Volt AC 50/60 Hz	Ind. Last A	Res. Last A	Volt DC	Ind. Last A	Res. Last A	Bemerkungen
<b>H</b>	Mikroschalter mit Silberkontakten	125 250 480	10 10 3	10 10 3	6 bis 24	0,50	0,5	Kleine Rückschaltwerte; Hohe Wechselspannungs-/ niedrige Gleichspannungslast
<b>GH</b>	Mikroschalter mit Goldkontakten für Kleinspannung und Schwachstrom	125	1	1	24	0,10	1,0	Kleine Rückschaltwerte
<b>K, B</b>	Mikroschalter mit Silberkontakten K: mit abgedichtetem Stößel und Federmaterial aus VA	125 250 480	10	10	12 24 250	10,00 5,00 0,03	10,0 6,0 0,2	Mittlere Rückschaltwerte; Hohe Wechsel- und Gleichspannungslasten

### Material / Optionen / Membran

Material	Optionen	Membran
( ) Aluminium	(P2) 1/2" NPT IG VA-Membran	( ) NBR
(SS) Edelstahl		(V) FKM
		(T) PTFE

### Bestellung

#### Bestellnummernbeispiel

Typ	Mikroschalter	Druckstufencode	Material	Optionen	Membran
P1X	H	85	SS	P2	V

#### Ihre Bestellnummer

Typ	Mikroschalter	Druckstufencode	Material	Optionen	Membran

Technische Änderungen vorbehalten.