

NIVEAU/LEVEL

Pegelsonden / *Level Probes*

**Auch mit
Ex- und GL-
Zulassung**



**Also with
Ex- and GL-
Approval**



switch
regeln



measure
messen



control
steuern

Barksdale

CONTROL PRODUCTS

CRANE Barksdale, Inc./Barksdale GmbH
A Subsidiary of Crane Co.

Einleitung

Introduction

Aufbau und Funktion

Basiselemente der Pegelsonden sind Drucksensoren in Edelstahl- bzw. Kermikausführung. Die Messzellen verfügen über eine laserverschweisste Trennmembrane mit interner Ölvorlage.

Während der Messung erzeugt die über der Pegelsonde liegende Flüssigkeitssäule einen Druck, der über die Trennmembrane und die interne Ölvorlage auf das Halbleitersensorelement übertragen wird. Eine Verstärkerelektronik versorgt den Sensor und wandelt das zur Füllhöhe proportionale Signal in ein temperaturkompensiertes Normausgangssignal (4...20 mA, 0...10 VDC). Das Nutzsignal wird dann über ein Kabel an nachgeschaltete Auswerte- und Anzeigeeinheiten weitergeleitet.

Bei diesem Messprinzip spricht man auch von hydrostatischer Füllstandmessung.

Für jedes Medium eine Lösung

Mit den hydrostatischen Tauchsonden der Baureihen UPA2-LMP und UPA2-LMK können Füllstände zwischen 60 cm und 200 m kontinuierlich gemessen werden. Durch die Auswahl bei den verwendeten Werkstoffen stehen auch für aggressive Medien Lösungen zur Verfügung.

Nach Abnehmen der Schutzkappe ist selbst der Einsatz in höherviskosen Schlämmen möglich. Auch eine geflanschte Ausführung ist lieferbar. Der elektrische Anschluss erfolgt über ein PVC- oder PUR-Kabel. Durch eine Patentlösung kann das Kabelteil von der eigentlichen Sonde getrennt werden. Dies erleichtert die Handhabung, Wartung und Lagerhaltung. Die Kabelteile sind in unterschiedlichen Ausführungen (Kabel bzw. Kabelschutz mit Hart- oder Wellrohr) lieferbar.

Überdurchschnittliche messtechnische Eigenschaften wie 0,35% FS IEC 770 und Langzeitstabilität sind selbstverständlich serienmäßig. Die Ausführungen in Edelstahl sind auch in II 1 G EEx ia IIC T4 lieferbar.

Für Sonderanwendungen bieten wir intelligente Pegelsonden mit serieller Schnittstelle, SMART-Technologie und Dataloggerfunktion.

Construction and function

The basic elements of the level indicators are Stainless Steel or ceramic pressure sensors. These cells have a laser-welded separating membrane filled with an oil medium.

During a measurement, the column of liquid on top of the level indicator creates pressure which is transferred via the separating membrane and oil medium to the semi-conductor sensor.

The sensor is equipped with amplifying electronics which translate the level output into a temperature compensated norm output (4...20 mA, 0...10 VDC). The output is then transmitted by a connecting line to the reader/display unit.

This process is also referred to as hydrostatic level measurement.

Designed for various media

With the hydrostatic submersion probes of the UPA2-LMP and UPA-LMK series, tank levels of between 60 cm and 200 m can be continuously measured. There are various materials available, even for aggressive media.

After removing the protecting cover, the probes can be used even in highly viscous media such as silt and sludge deposits. Also a flanged version is available. The electric connection to the probe is by a PVC or PUR cable. For easy handling, maintenance and storage the cable can be disconnected from the probe. Cables are available in various designs (cables or protective covering with hard or corrugated tubing).

Above-average tolerances, e.g. 0.35 % FS IEC 770, and long-term stability are standard features of the line. The stainless steel versions are also available as II 1 G EEx ia IIC T4.

For special applications we can provide probes with features such as serial interface, SMART technology and data logging functions.

Technische Information

Technical Information

Pegelsonden

Die Schlanke

Vor allem im Bereich des Brunnenbaues kommt die Sonde **UPA2-LMP307** mit Edelstahlgehäuse zum Einsatz.

Sie ist fest mit dem Kabel verbunden. Ihr Durchmesser beträgt 27 mm, die Messbereiche liegen zwischen 1 mWS und 160 mWS

Option: Ausführung in II 1 G EEx ia IIC T4,

Seite 4/5



The small one

With its 27 mm diameter, the **UPA2-LMP307** probe is ideal for well-drilling and construction applications.

The probe is permanently secured to the cable. The measuring range is from 1 mWC to 160 mWC. The housing material is stainless steel.

Option: II 1 G EEx ia CII T4.

Page 16/17

Die Trennbare

Für Applikationen auch in höherviskosen Medien und zur Messung kleiner Füllhöhen ist Sonde **UPA2-LMK358** ideal geeignet.

Seite 6/7



The separable one

The **UPA2-LMK358** probe is specially designed for use in viscous media and for measuring low filling levels. The cable can be easily separated from the probe, which facilitates maintenance and storage.

Page 18/19

Die Widerstandsfähige

Mit ihrer Keramik-Druckmesszelle und dem Kunststoffgehäuse ist die Sonde

UPA2-LMK858 konzipiert für den Einsatz in aggressiven Medien wie Säuren und Laugen.

Seite 8/9



The resistant one

Ceramic pressure elements in combination with a housing made of plastic makes the **UPA2-LMK858** probe especially suitable for use in aggressive media such as acids and caustic solutions.

Page 20/21

Die Zugelassene

Speziell für den Einsatz in der Schiffahrtstechnik wurde die Sonde **UPA2-LMK457-GL** entwickelt.

Die Sonde ist nach den Richtlinien des Germanischen Lloyd geprüft und zertifiziert.

Seite 10/11/12/13



The approved one

The **UPA2-LMK457-GL** probe is specially designed for applications in the shipping industry and is approved and certified according to Germanischer Lloyd guidelines.

Page 22/23/24/25

Ebenfalls für den Einsatz in der Schiffahrtstechnik wurde der einschraubbare Füllstandstransmitter **UPA2-DMP457-GL** konzipiert.

Seite 14/15



Also designed for applications in the shipping industry is the level transmitter type **UPA2-DMP457-GL**.

This type is available with a thread connection.

Page 26/27

Einsatzbereiche

- Tiefenmessungen in Brunnen
- Grundwasserpegelmessungen
- Füllstandüberwachungen in offenen Behältern auch mit geringen Füllhöhen
- Umwelttechnik: Klärwerke, Wasseraufbereitung
- Prozesstechnik: Chemische Anlagen, Pharmazie
- Schiffahrtstechnik: Bilgentanküberwachung

Range of Application

- Water levels in wells
- Ground water level measurement
- Level indication in open tanks, even with low filling levels
- Environmental technology: Waste-water purification water recycling plants
- Process industry: Chemical plants, pharmaceut. industry
- Shipping industry: Bilge tank control

05 / 03 PGS-ED 03/2

Barksdale Level Probes

Specifications are subject to changes without notice.

Typ UPA2-LMP 307

Hydrostatische Füllstandmessung 1 mWs bis 160 mWs

Die Tauchsonde UPA2-LMP 307 eignet sich zur kontinuierlichen Füllstands- bzw. Pegelmessung von Flüssigkeiten. Selbst ein Einsatz in höherviskosen Medien wie Schlämmen ist möglich - durch einfaches Abziehen der Schutzkappe wird die Sonde frontbündig.

Merkmale

- Messbereiche zwischen 0 ... 1 mWs und 0 ... 160 mWs
- Genauigkeit nach IEC 60770 0,25% / 0,35% FSO
- Anschlusskabel mit eingearbeitetem Luftschlauch als Referenzbezug zum Luftdruck
- Geeignet für Wasser und alle Flüssigkeiten, die mit Edelstahl verträglich sind,
- Frontbündigkeit durch einfaches Abziehen der Schutzkappe
- geringer Temperaturfehler, langzeitstabil
- hohe elektrische Betriebssicherheit (verpol- und kurzschlussfest, Überspannungsschutz)
- mechanisch robust und zuverlässig, hohe Lebensdauer
- Option: II 1 G EEx ia IIC T4

Einsatzbereiche

- Umwelttechnik: Klärwerke, Wasseraufbereitung
- Tiefenmessungen in Brunnen und offenen Gewässern
- Grundwasserpegelmessungen
- Füllstandüberwachung in offenen Behältern.



Technische Daten

Messgröße	Nenndruck P _N [bar] rel. Füllhöhe FH [mWS] zul. Überdruck P _{max} [bar]	0,1 1,0 1	0,25 2,5 1	0,4 4 1	0,6 6 4	1,0 10 4	1,6 16 8	2,5 25 8	4 40 8	6 60 28	10 100 28	16 160 30	
Hilfsenergie	Betriebsspannung [VDC]	12 ... 36, Option: Ex-Schutz: 12 ... 28											
Ausgangssignal		2-Leiter-Technik Strom: 4 ... 20 mA											
Signalverhalten	Kennlinienabweichung nach Standard: Zul. Bürde [Ω] Einflusseffekte	IEC 60770 - Grenzpunkteinstellung (Nichtlinearität, Hysterese, Reproduzierbarkeit): ≤ ± 0,35% FSO (Nenndruck 0,1...0,4 bar ≤ ± 0,5% FSO) Option (PN >0,4 bar): ≤ ± 0,25% FSO Strom 2-Leiter : [UB (V) - 12V] / 0,02 A Hilfsenergie : ≤ ± 0,05% FSO / 10 V, Bürde : ≤ ± 0,05% FSO / kΩ											
Option Ex-Schutz II 1 G EEx ia CIIT4		Sicherheitstechnische Daten: Ui = 28 V; Ii = 93 mA; Pi = 660 mW											
Temp.-fehler	Nenndruck P _N [bar] Fehlerband Nullpunkt+Spanne [± %FSO] Kompensierter Bereich [°C]	0,1 < 2,0 0...70	0,25 < 1,5 0...70	0,4 < 1,0 0...70	0,6 < 1,0 0...70	1,0 < 0,75 0...70	1,6 < 0,75 0...70	2,5 < 0,75 0...70	4 < 0,75 0...70	6 < 0,75 0...70	10 < 0,75 0...70	16 < 0,75 0...70	
Elektrischer Anschluss		Kabel mit eingearbeitetem Luftschlauch als Referenzbezug zum umgebenden Luftdruck PVC- / PUR- oder FEP-Ummantelung											
Temp.-bereiche	Medium [°C] Lager [°C]	-10 ... 70 - 25... 70											
Materialien	Gehäuse Trennmembrane Dichtungen Kabelmantel	Edelstahl 1.4305 Edelstahl 1.4404 Viton (FKM) PVC grau / PUR schwarz / FEP											
Sonstiges	Stromaufnahme Schutzart Gewicht	Signalausgang Strom: < 30 mA IP68 (DIN 40 050) ca. 200 g (ohne Kabel)											

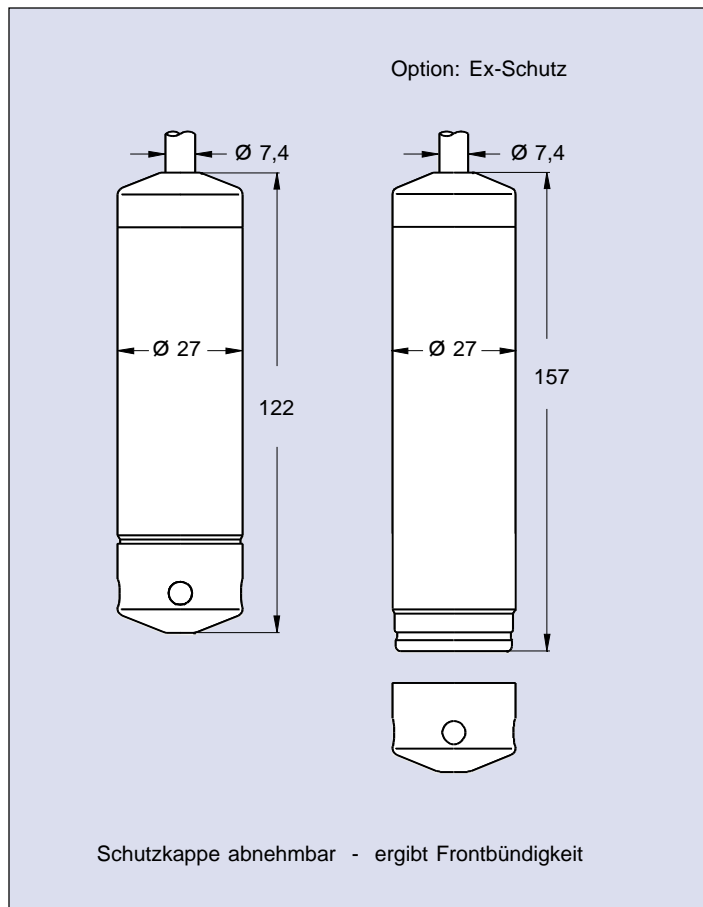
05 / 03 PGS-ED 03/2

Barksdale Pegelsonden

Technische Änderungen vorbehalten.

Typ UPA2-LMP 307

Abmessungen (in mm)

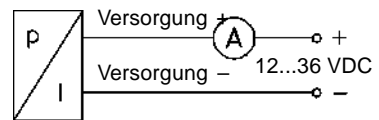


Anschlussstabelle

Anschlussbelegung	Elektrische Anschlüsse	
	Kabelfarben nach DIN 47100	
2-Leiter-System: Versorgung + Versorgung - Masse	weiss braun	Kabelschirm

Anschlusschaltbild

2-Leiter: 4...20 mA



Bestellnummernbeispiel

Typ	Serie	Messgröße	Messbereich	Ausgangs-signal	Genauig-keit	Elektrischer Anschluss	Kabel-länge
UPA2	LMP 307	bar	1000	1	5	1	005

Ihre Bestellnummer

UPA2	LMP 307						
------	---------	--	--	--	--	--	--

Mess-grösse	Messbereich			Ausgangs-signal	Genauigkeit	Elektrischer Anschluss	Kabellänge [m]
	[bar]	[mWS]					
bar	0,1	1,0	1000	(1) 4... 20 mA Zweileiter	(3) 0,35% Standard	(1) PVC-Kabel	XXX (z. B.: 5 m = 005)
mWs	0,25	2,5	2500				
	0,4	4,0	4000	(E) 4... 20 mA Zweileiter Ex-Schutz II 1 G EExia IIC T4	(5) 0,5% für (PN ≤ 0,4 bar)	(2) PUR-Kabel	
	0,6	6,0	6000				
	1,0	10	1001				
	1,6	16	1601				
	2,5	25	2501				
	4,0	40	4001				
	6,0	60	6001				
	10	100	1002				
	16	160	1602	(2) 0,25% Option für (PN > 0,4 bar)	(3) FEP-Kabel		

Specifications are subject to changes without notice.

Typ UPA2-LMK 358

Kapazitiver Keramiksensor Hydrostatische Füllstandmessung 0,6 mWs bis 200 mWs

Die Tauchsonde UPA2-LMK 358 wurde für die kontinuierliche Füllstand- bzw. Pegelmessung vor allem von kleinen Füllhöhen entwickelt. Diese spezielle Eignung ist auf eine besonders empfindliche Keramik-Druckmeßzelle zurückzuführen.

Ein Einsatz in höherviskosen Medien wie Schlämmen ist durch gute Frontbündigkeit der Meßmembrane möglich.

Merkmale

- Messbereiche zwischen 0... 0,6 mWs und 0... 200 mWs
- Genauigkeit nach IEC 60770 0,35% FSO
- Sonde und Kabelteil mittels Steckverbinder trennbar
- Kabelschutz mit Edelstahlrohr möglich
- Geeignet für Wasser und alle Flüssigkeiten, die mit Edelstahl verträglich sind
- Frontbündige Membrane
- geringer Temperaturfehler, langzeitstabil
- verpol- und kurzschlussfest, Überspannungsschutz
- mechanisch robust und zuverlässig, hohe Lebensdauer
- Option: II 1 G EEx ia IIC T4

Einsatzbereiche

- Füllstandüberwachung in offenen Behältern mit geringen Füllhöhen
- Tiefenmessungen in Brunnen und offenen Gewässern
- Grundwasserpegelmessungen
- Klärwerke, Wasseraufbereitung, Chemie, Pharmazie



05 / 03 PGS-ED 03/2

Technische Daten

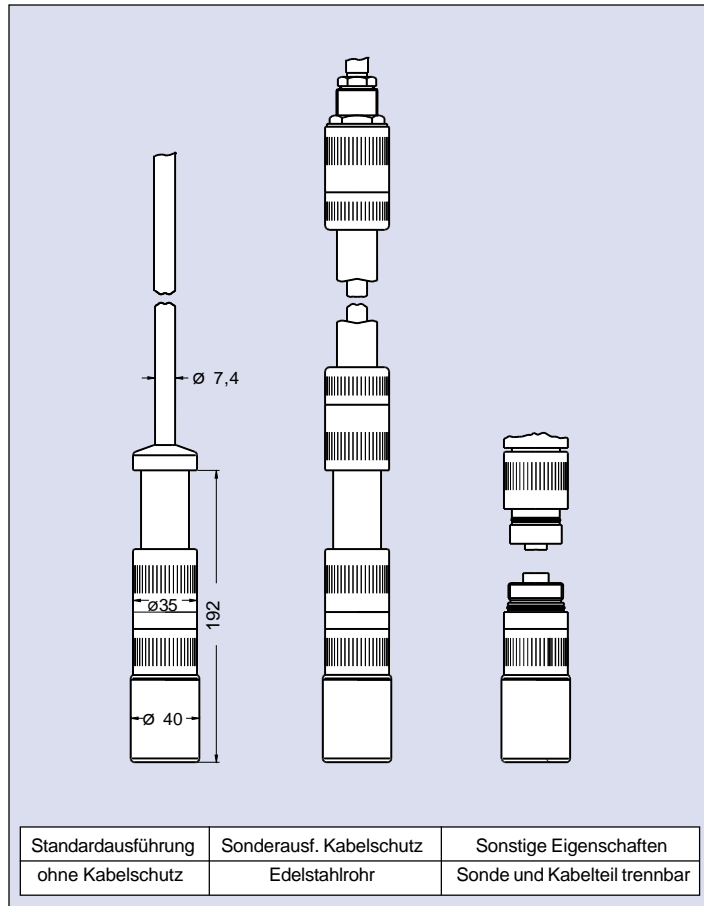
Messgröße	Nenndruck P_N [bar] rel. Füllhöhe FH [mWS] zul. Überdruck P_{max} [bar]	0,06 0,1 0,25 0,4 0,6 1 1,6 2,5 4 6 10 20 0,6 1,0 2,5 4 6 10 16 20 40 60 100 200 2 2 2 4 4 7 7 15 25 25 40 60
Hilfsenergie	Betriebsspannung [VDC]:	12 ... 36, Option: Ex-Schutz: 12 ... 28
Ausgangssignal		2-Leiter-Technik, Strom: 4 ... 20 mA
Signalverhalten	Kennlinienabweichung nach IEC 60770 - Grenzpunkteinstellung (Nichtlinearität, Hysterese, Reproduzierbarkeit) Standard: Zul. Bürde [Ω] Einflusseffekte	$\leq \pm 0,35\%$ FSO Strom 2-Leiter: [UB (V) - 12V] / 0,02 A Hilfsenergie: $\leq \pm 0,05\%$ FSO / 10 V Bürde : $\leq \pm 0,05\%$ FSO / kΩ
Option Ex-Schutz II 1 G EEx ia CII T4		Sicherheitstechnische Daten: $U_i = 28$ V; $I_i = 93$ mA; $P_i = 660$ mW
Temperaturfehler		Fehlerband für Nullpunkt und Spanne im kompensierten Bereich 10 ... 70°C: $< \pm 1\%$ FSO
Elektrischer Anschluss		Kabel mit eingearbeitetem Luftschlauch als Referenzbezug zum umgebenden Luftdruck, PVC- / PUR- oder FEP-Ummantelung
Temp.-bereiche	Medium [°C] Lager [°C]	-10 ... 70 -25 ... 70
Kabelschutz	Standard Sonderausführung	ohne Kabelschutz für Montage mit Edelstahlrohr (vorbereitet)
Materialien	Gehäuse Trennmembrane Dichtungen Kabelmantel	1.4571 Keramik Al ₂ O ₃ 96 % / Andere: auf Anfrage Viton (FKM) / Option: EPDM PVC grau / PUR schwarz / FEP
Sonstiges	Stromaufnahme Schutzart Gewicht	< 30 mA IP68 (DIN 40 050) ca. 400 g (ohne Kabel)
Montagezubehör		Montageflansch aus Hart-PVC grau DN10/PN10 Montageverschraubung Edelstahl

Barksdale Pegelsonden

Technische Änderungen vorbehalten.

Typ UPA2-LMK 358

Abmessungen (in mm)



05 / 03 PGS-ED 03/2

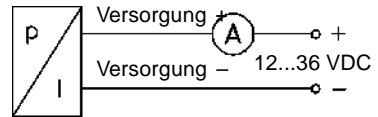
Barksdale Level Probes

Anschlussstabelle

Anschlußbelegung	Elektrische Anschlüsse
	Kabelfarben nach DIN 47100
2-Leiter-System: Versorgung + Versorgung - Masse	weissy braun Kabelschirm

Anschlussschaltbild

2-Leiter: 4...20 mA



Bestellnummernbeispiel

Typ	Serie	Messgröße	Messbereich	Ausgangs-signal	Dichtung	Elektrischer Anschluss	Kabel-länge	Optionen
UPA2	LMK 358	bar	1000	1	1	1	005	

Ihre Bestellnummer

UPA2	LMK 358							
------	---------	--	--	--	--	--	--	--

Specifications are subject to changes without notice.

Mess-größe	Messbereich			Ausgangs-signal	Dichtung	Elektrischer Anschluss	Kabellänge [m]	Optionen
	[bar]	[mWS]						
bar	0,06	0,6	0600	(1) 4... 20 mA Zweileiter	(1) Viton (3) EPDM	(1) PVC-Kabel (2) PUR-Kabel (3) FEP-Kabel	XXX (z. B.: 5 m = 005)	(6) Montage in Edelstahlrohr (vorbereitet)
mWs	0,1	1,0	1000					
	0,25	2,5	2500	(E) 4... 20 mA Zweileiter Ex-Schutz II 1 G EExia IIC T4				
	0,4	4,0	4000					
	0,6	6,0	6000					
	1,0	10	1001					
	1,6	16	1601					
	2,5	25	2501					
	4,0	40	4001					
	6,0	60	6001					
	10	100	1002					
	16	160	1602					
	20	200	2002					

Typ UPA2-LMK 858

Kapazitiver Keramiksensor Hydrostatische Füllstandmessung 1 mWs bis 10 mWs

Die Tauchsonde UPA2-LMK 858 wurde für die kontinuierliche Füllstandsmessung von aggressiven Medien vor allem von kleinen Füllhöhen entwickelt. Durch die Verwendung von speziellen Kunststoffen ist diese Sonde besonders für den Einsatz in aggressiven Medien geeignet

Ein Einsatz in höherviskosen Medien wie Schlämmen ist durch gute Frontbündigkeit der Messmembrane möglich.

Merkmale

- Messbereiche zwischen 0 ... 0,6 mWs und 0 ... 100 mWs
- Genauigkeit nach IEC 60770 0,35% FSO
- Sonde und Kabelteil mittels Steckverbinder trennbar
- Kabelschutz mit PVC-Rohr oder PP-Wellrohr möglich
- Geeignet für Wasser und alle Flüssigkeiten, die mit PVC und Keramik Al₂O₃ verträglich sind
- Frontbündige Membrane
- geringer Temperaturfehler, langzeitstabil
- verpol- und kurzschluß-fest, Überspannungsschutz
- mechanisch robust und zuverlässig, hohe Lebensdauer

Einsatzbereiche

- Füllstandüberwachung in offenen Behältern mit geringen Füllhöhen
- Tiefenmessungen in Brunnen und offenen Gewässern
- Grundwasserpegelmessungen
- Klärwerke, Wasseraufbereitung, Chemie, Pharmazie.

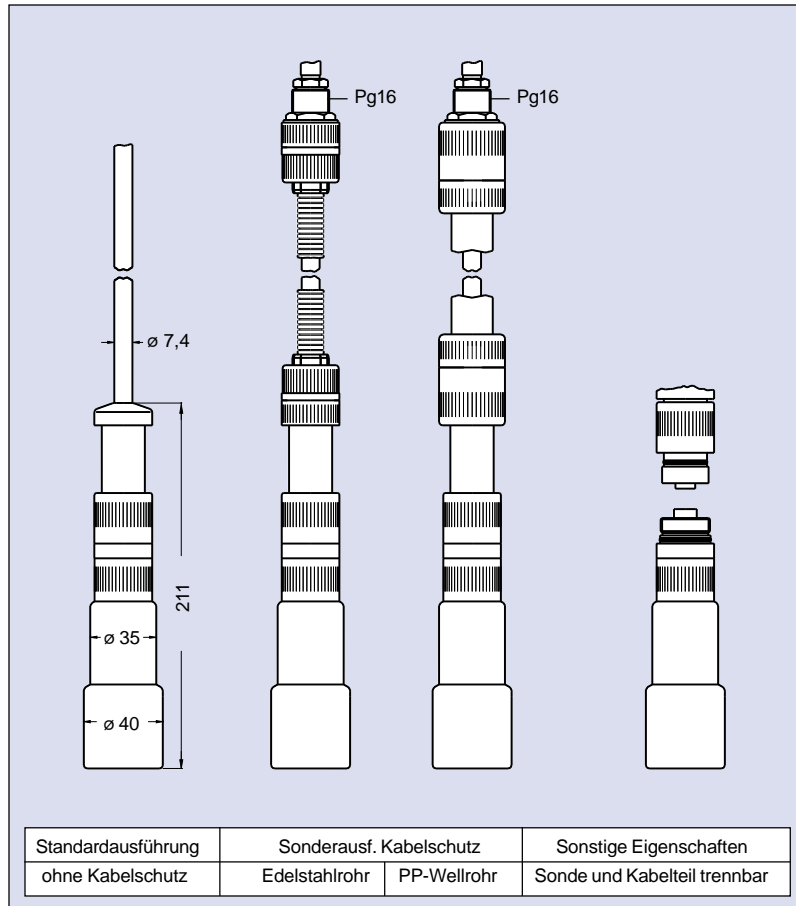


Technische Daten

Messgröße	Nenndruck P _N [bar] rel. Füllhöhe FH [mWS] zul. Überdruck P _{max} [bar]	0,06 0,6 2	0,1 1,0 2	0,25 2,5 2	0,4 4 4	0,6 6 4	1 10 7	1,6 16 7	2,5 20 15	4 40 25	6 60 25	10 100 40
Hilfsenergie	Betriebsspannung: [VDC]	12 ... 36										
Ausgangssignal		Standard : 2-Leiter-Technik, Strom: 4 ... 20 mA										
Signalverhalten	Kennlinienabweichung nach IEC 60770 - Grenzpunkteinst. (Nichtlinearität, Hysterese, Reproduzierbarkeit) Standard: Zul. Bürde [Ω] Einflusseffekte	≤ ± 0,35% FSO Strom 2-Leiter : [UB (V) - 12V] / 0,02 A Hilfsenergie : ≤ ± 0,05% FSO / 10 V Bürde : ≤ ± 0,05% FSO / kΩ										
Temperaturfehler		Fehlerband für Nullpunkt und Spanne im kompensierten Bereich 0 ... 70°C: < ± 1,0 % FSO										
Elektrischer Anschluss		Kabel mit eingearbeitetem Luftschlauch als Referenzbezug zum umgebenden Luftdruck PVC- / PUR- oder FEP-Ummantelung										
Temp.-bereiche	Medium [°C] Lager [°C]	0 ... 50 -10... 50										
Kabelschutz	Standard Sonderausführungen	ohne Kabelschutz PP-Wellrohr (flexibel), PVC-Rohr (starr)										
Materialien	Gehäuse Trennmembrane Dichtungen Kabelmantel	PVC grau Keramik Al ₂ O ₃ 96 % / Option: PTFE-Folie Viton (FKM) / Option: EPDM PVC grau / PUR schwarz / FEP										
Sonstiges	Stromaufnahme Schutzart Gewicht	Signalausgang Strom: < 30 mA IP68 (DIN 40 050) ca. 400 g (ohne Kabel)										
Montagezubehör		Montageflansch: Hart-PVC grau DN10/PN10 Montageverschraubung PVC										

Typ UPA2-LMK 858

Abmessungen (in mm)

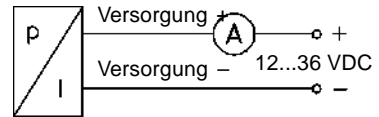


Anschlußtafel

Anschlußbelegung	Elektrische Anschlüsse	
	Kabelfarben nach DIN 47100	
2-Leiter-System: Versorgung + Versorgung - Masse	weiss braun	Kabelschirm

Anschlußschaltbild

2-Leiter: 4...20 mA



05 / 03 PGS-ED 03/2

Barksdale Level Probes

Bestellnummernbeispiel

Typ	Serie	Messgröße	Messbereich	Ausgangssignal	Dichtung	Elektrischer Anschluss	Kabel-länge	Optionen
UPA2	LMK 858	bar	1000	1	1	1	005	

Ihre Bestellnummer

UPA2	LMK 858							
------	---------	--	--	--	--	--	--	--

Specifications are subject to changes without notice.

Mess-größe	Messbereich			Ausgangs-signal	Dichtung	Elektrischer Anschluss	Kabellänge [m]	Optionen
	[bar]	[mWS]						
bar	0,06	0,6	0600	(1) 4... 20 mA Zweileiter	(1) Viton (3) EPDM	(1) PVC-Kabel (2) PUR-Kabel (mit Luft-schlauch) (3) FEP-Kabel	XXX (z. B.: 5 m = 005)	(2) Kabelschutz PP-Wellrohr (6) Kabelschutz PVC-Wellrohr
mWs	0,1	1,0	1000					
	0,25	2,5	2500					
	0,4	4,0	4000					
	0,6	6,0	6000					
	1,0	10	1001					
	1,6	16	1601					
	2,5	25	2501					
	4,0	40	4001					
	6,0	60	6001					
	10	100	1002					

Typ UPA2-LMK 457-GL

Kapazitiver Keramiksensord Hydrostatische Füllstandmessung 0,6 mWs bis 200 mWs

Die Füllstandssonden UPA2-LMK 457-GL wurden für den rauen Einsatz im Bereich der Schifffahrts- bzw. bei Offshore-Anwendungen entwickelt.

Die Gehäusewerkstoffe Edelstahl 1.4571 sowie die besondere Kupfer-Nickel-Legierung CuNiFe, in Verbindung mit verschiedenen Montagevarianten, erlauben den Einsatz bei allen im Bereich der Schifffahrt vorkommenden Medien, sowie bei verschiedenen Tank-, Behälter- und Beckenkonfigurationen.

Merkmale

- Genauigkeit nach IEC 60770 0,25% / 0,35% FSO
- Füllstandsonde aus Edelstahl 1.4571 oder Kupfer-Nickel-Legierung (CuNiFe)
- ausgezeichnete Seewasserbeständigkeit (CuNiFe-Ausführung)
- Montage im Tank als Tauchsonde mit Kabel, mit Edelstahl-Rohrverlängerung oder mit Befestigung mittels Montage-schelle
- Montage ausserhalb des Tanks mittels Montageflansch DN25 oder DN40
- Einsatz in höherviskosen Medien durch Frontbündigkeit der Messmembrane möglich
- geringer Temperaturfehler, langzeitstabil
- verpol- und kurzschlussfest, Überspannungsschutz
- mechanisch robust und zuverlässig
- Option: II 1 G EEx ia IIC T4

Einsatzbereiche

- Ballasttanks
- Tanks mit Kraftstoffen oder Ölen
- Brauch- und Abwassertanks



05 / 03 PGS-ED 03/2

Barksdale Pegelsonden

Technische Daten

Messgrösse	Nenndruck P_N [bar] rel. Füllhöhe FH [mWS] zul. Überdruck P_{max} [bar]	0,06	0,1	0,25	0,4	0,6	1	1,6	2,5	4	6	10	20
		0,6	1,0	2,5	4	6	10	16	20	40	60	100	200
		2	2	2	4	4	7	7	15	15	25	40	60
Hilfsenergie	Betriebsspannung [VDC]	12 ... 36, Option: Ex-Schutz: 12 ... 28											
Ausgangssignal	Standard:	2-Leiter-Technik, Strom: 4 ... 20 mA											
Signalverhalten	Kennlinienabweichung nach IEC 60770 - Grenzpunkteinstellung (Nichtlinearität, Hysterese, Reproduzierbarkeit) Standard: Zul. Bürde [Ω] Einflusseffekte	$\leq \pm 0,35\%$ FSO, Option: $\leq \pm 0,25\%$ FSO Strom 2-Leiter: [UB (V) - 12V] / 0,02 A Hilfsenergie: $\leq \pm 0,05\%$ FSO / 10 V, Bürde : $\leq \pm 0,05\%$ FSO / $k\Omega$											
Option Ex-Schutz II 1 G EEx ia CII T4		Sicherheitstechnische Daten: $U_i = 28$ V; $I_i = 93$ mA; $P_i = 660$ mW											
Langzeitstabilität		Standard: $\leq \pm 0,1\%$ FSO / Jahr											
Temperaturfehler		Fehler für Nullpunkt und Spanne: $< \pm 1\%$ FSO im kompensierten Bereich: 5 ... 85 °C											
Temp.-bereiche	Betriebstemperatur Lager	-25 ... 85 °C -40 ... 125 °C											

Technische Änderungen vorbehalten.

Typ UPA2-LMK 457-GL

Technische Daten

05 / 03 PGS-ED 03/2

Mechanische Festigkeit		Vibration nach IEC 60 068-2-6
Elektrischer Anschluss		Spezial-Kabel mit eingearbeitetem Luftschlauch als Referenzbezug zum umgebenden Luftdruck
Kabelschutz	Standard Sonderausführung	ohne Kabelschutz Edelstahlrohr (lieferbar als Kompaktgerät mit Edelstahlrohrverlängerung mit einer Länge bis zu 2 m)
Materialien	Gehäuse Trennmembrane Dichtungen Kabelmantel	Edelstahl 1.4571 Option seewasserbeständig: Kupfer-Nickel-Legierung (CuNi10Fe1Mn) Andere: auf Anfrage Keramik Al ₂ O ₃ 96 % Viton (FKM) / Andere: auf Anfrage PUR schwarz, seewasserbeständig, halogenfrei, temperaturbeständig bis 125 °C, andere: auf Anfrage
Sonstiges	Schutzart Gewicht	IP68 (DIN 40 050) ca. 400 g (ohne Kabel)
Montagezubehör (Nicht im Lieferumfang enthalten)		Montageschelle aus Edelstahl Montageflansch für Tauchsondenbefestigung aus Stahl verzinkt DN25/ PN16

Barksdale Level Probes

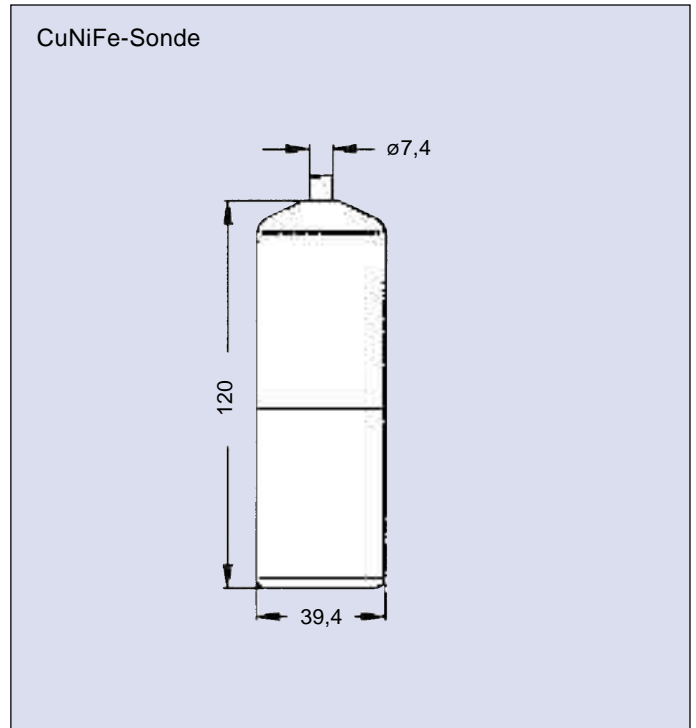
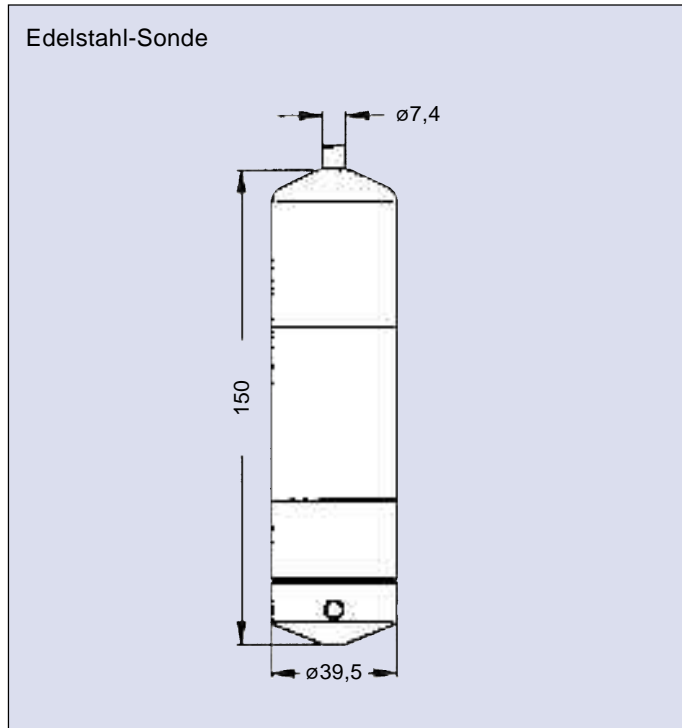
Typenübersicht

Specifications are subject to changes without notice.

	Gehäusematerial	
	Edelstahl 1.4571	Kupfer-Nickel-Legierung CuNiFe
Bauart		
Tauchsonde	X	X
Flanschsonde	X	
Optionen / Sonderausführungen		
Einsatz im explosionsgefährdeten Bereich	X	X

Typ UPA2-LMK 457-GL

Abmessungen (in mm)

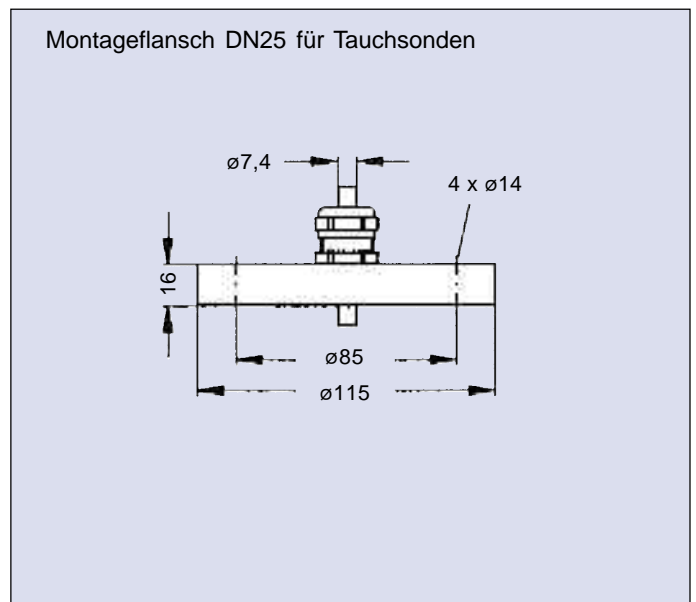
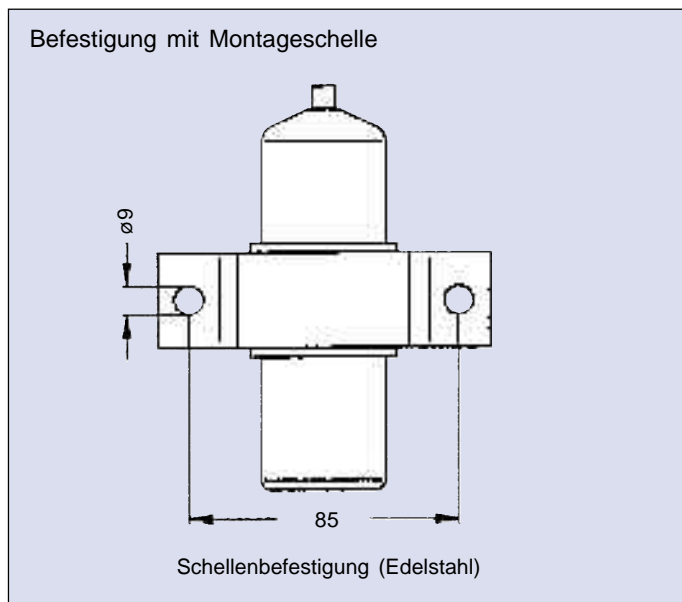


Flanschversionen (nur Edelstahlausführung)

Abmessungen in mm		
	DN25	DN40
b	18	18
k	85	110
D	115	150
d	14	18

Seitenansicht

Draufsicht

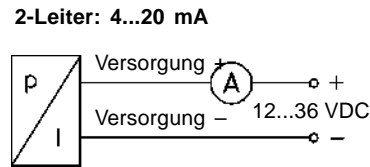


Typ UPA2-LMK 457-GL

Anschlussstabelle

Anschlußbelegung	Elektrische Anschlüsse	
	Kabelfarben nach DIN 47100	
2-Leiter-System: Versorgung + Versorgung - Masse	weiss braun	Kabelschirm

Anschlussschaltbild



05 / 03 PGS-ED 03/2

Bestellnummernbeispiel

Typ	Serie	Messgrösse	Messbereich	Gehäusematerial	Bauart	Ausgangssignal	Dichtung	Elektrischer Anschluss	Genauigkeit	Kabellänge
UPA2	LMK 457-GL	bar	1000	1	3	1	3	4	2	003

Ihre Bestellnummer

UPA2	LMK 457-GL									
------	------------	--	--	--	--	--	--	--	--	--

Barksdale Level Probes

Specifications are subject to changes without notice.

Messgrösse	Messbereich [bar] [mWS]			Gehäusematerial	Bauart	Ausgangssignal	Dichtung	Elektr. Anschluss	Genauigkeit	Kabellänge [m]
	[bar]	[mWS]	[mWS]							
bar	0,06	0,6	0600	(1)	(1)	(1)	(1)	(4)	(3)	XXX
mWs	0,1	1,0	1000	Edelstahl 1.4571	Tauchsonde	4... 20 mA Zweileiter	Viton (FKM)	Spezial PUR-Kabel	0,35% Standard	(z. B.: 3 m = 003)
	0,25	2,5	2500							
	0,4	4,0	4000							
	0,6	6,0	6000	(K) Kupfer- Nickel- Legierung CuNiFe	(3) Flansch- sonde DN25 / PN16 ¹⁾	(E) 4... 20 mA Zweileiter Ex-Schutz II 1 G EExia IICT4	(3) EPDM	(X) Andere	(2) 0,25% Option	
	1,0	10	1001							
	1,6	16	1601							
	2,5	25	2501							
	4,0	40	4001							
	6,0	60	6001							
	10	100	1002							
16	160	1602								
20	200	2002	(4) Flansch- sonde DN40 / PN16 ¹⁾							

¹⁾ nicht in Verbindung mit Gehäuse aus Kupfer-Nickel-Legierung (CuNiFe)

Zubehör

Bestellnummer Bezeichnung

916-0366	Montageschelle aus Edelstahl
906-0812	Montageflansch für Tauchsondenbefestigung aus Stahl verzinkt DN25 / PN16

Edelstahl-Druckmessumformer für Füllstandmessungen

Typ UPA2-DMP 457-GL

Industrie-Druckmessumformer für Schifffahrt- und Offshore-Anwendungen

Der Druckmessumformer Typ UPA2-DMP 457-GL ist konzipiert für härteste Einsatzbedingungen, was Umweltbelastungen, Schock- und Vibrationsfestigkeit, sowie dynamische Belastbarkeit betrifft. Neben der hohen Messgenauigkeit zeichnet er sich besonders durch seine ausgezeichnete Langzeitstabilität aus.

Merkmale

- Edelstahlsensor aus 1.4571 bzw. 1.4401
- Druckanschluss: Zoll- und NPT-Gewinde
- Druckbereiche zwischen 0 ... 100 mbar und 0 ... 600 bar
- Genauigkeit nach IEC 60770 0,25% / 0,35% FSO
- Ausgangssignal 4 ... 20 mA / 2-Leiter
- langzeitstabil
- hohe elektrische Betriebssicherheit (verpol- und kurzschlussfest, Überspannungsschutz)
- mechanisch robust und zuverlässig, hohe Lebensdauer
- Option: II 1 G EEx ia IIC T4 (TÜV 99 ATEX 1504 X)

Einsatzbereiche im Bereich Schifffahrt / Offshore sind:

- Dieselmotoren
- Getriebe
- Verdichter
- Pumpen
- Kessel
- Aufzüge

Technische Daten

Niederdruckbereich [bar]

Nenndruck PN rel Nenndruck PN abs zul. Überdruck P _{max}	-1...0 - 3	0...0,1 - 1	0...0,25 - 1	0...0,4 - 1	0...0,6 0...0,6 3	0...1,0 0...1,0 3	0...1,6 0...1,6 6	0...2,5 0...2,5 6	0...4 0...4 20	0...6 0...6 20	0...10 0...10 20	0...16 0...16 60	0...25 0...25 100
Hochdruckbereich Nenndruck PN ¹⁾ zul. Überdruck P _{max}	0 ... 40 140		0 ... 60 140		0 ... 100 340		0 ... 160 340		0 ... 250 600		0 ... 400 600		0 ... 600 1000

Hilfsenergie Betriebsspannung	12 ... 36 V DC, Option Ex-Schutz: 12... 28 V DC												
---	---	--	--	--	--	--	--	--	--	--	--	--	--

Ausgangssignal	Standard: 2-Leiter-Technik, Strom: 4...20 mA												
-----------------------	--	--	--	--	--	--	--	--	--	--	--	--	--

Signalverhalten Standard: Zul. Bürde [Ω] Einflusseffekte Langzeitstabilität	Kennlinienabweichung nach IEC 60770 - Grenzpunkteinstellung (Nichtlinearität, Hysterese, Reproduzierbarkeit) ≤ ± 0,35% FSO ²⁾ , Option: ≤ ± 0,25% FSO ³⁾ Strom 2-Leiter: [UB (V) - 12V] / 0,02 A Hilfsenergie: ≤ ± 0,05% FSO / 10 V Bürde: ≤ ± 0,05% FSO / kΩ ≤ ± 0,2% FSO / Jahr												
--	--	--	--	--	--	--	--	--	--	--	--	--	--

Option Ex-Schutz	(II 1 G EEx ia CII T4) Sicherheitstechnische Daten: U _i = 28 V; I _i = 93 mA; P _i = 660 mW												
-------------------------	---	--	--	--	--	--	--	--	--	--	--	--	--

Temperaturfehler Nenndruck PN [bar] Fehlerband [±% FSO] ⁴⁾ im kompens. Bereich [°C] Hochdruckbereich	-1...0 <0,75 0...70	0...0,1 <2,0 0...50	0...0,25 <1,5 0...50	0...0,4 <1,0 0...70	0...0,6	0...1,0	0...1,6	0...2,5	0...4	0...6 <0,75 0...70	0...10	0...16	0...25
	(P _N ≥ 40 bar) ≤ 1% FSO												

Temperaturbereiche [°C] Medium Elektronik/Umgebung Lager	-25 ... 125 -25 ... 85 -40 ... 125												
--	--	--	--	--	--	--	--	--	--	--	--	--	--

Schutzart Standard IP65	GL-aprobierter Stecker inkl. Kabeldose, Optionen IP67: Kabelverschraubung mit 2 m Kabel												
-----------------------------------	---	--	--	--	--	--	--	--	--	--	--	--	--

Mechanische Anschlüsse Standard	G ½ DIN EN 837-1/-3 (DIN 16288), Optionen G ½ " NPT, G ½ DIN 3852 frontbündig												
---	---	--	--	--	--	--	--	--	--	--	--	--	--

¹⁾ Messanfang bei Umgebungsdruck, ³⁾ Nenndruck PN >0,4 bar
²⁾ Nenndruck PN 0,1 ... 0,4 bar: ≤ ± 0,50% FSO ⁴⁾ Fehlerband für Nullpunkt und Spanne



05 / 03 PGS-ED 03/2

Barksdale Pegelsonden

Technische Änderungen vorbehalten.

Typ UPA2-DMP 457-GL

Werkstoffe

Gehäuse + Druckanschl.	Edelstahl 1.4571
Trennmembrane	Edelstahl 1.4404
Dichtungen	Standard: Viton (FKM), Option: verschweisst bei G 1/2, EN 837-1/-3

Sonstiges

Stromaufnahme	Signalausgang Strom < 30 mA
Gewicht	ca. 120 g
Einbaulage	beliebig ¹⁾
Lebensdauer	>100 x 10 ⁶ Lastzyklen

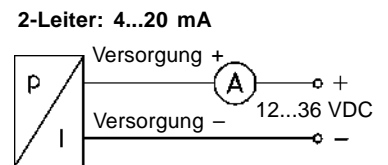
¹⁾ Die Druckmessumformer sind senkrecht mit Druckanschluss nach unten kalibriert. Bei Änderung der Einbaulage kann es bei Druckbereichen ≤1 bar zu geringfügigen Nullpunktverschiebungen kommen.

05 / 03 PGS-ED 03/2

Anschluss-tabelle

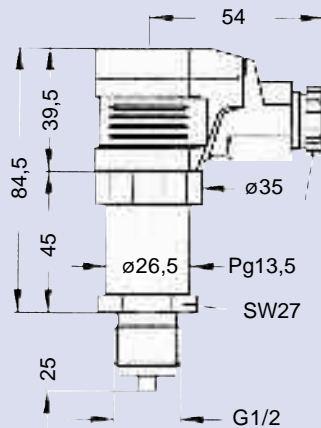
2-Leiter-System:	DIN 43650 (GL)	Kabelverschraubung mit 2 m Kabel
Versorgung +	1	weiß
Versorgung -	2	braun
Masse	Massekontakt	Kabelschirm

Anschluss-schaltbild

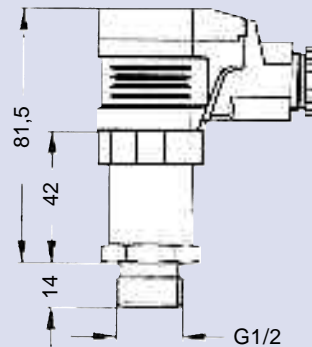


Abmessungen (in mm)

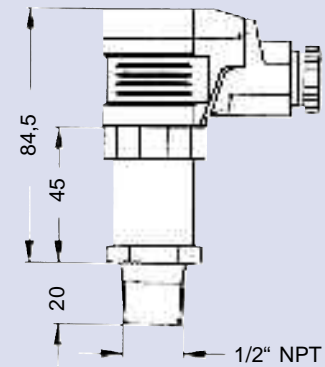
Standardausführung G1/2 EN 837-1/3



Option G1/2 frontbündig



Option 1/2" NPT



Barksdale Level Probes

Bestellnummernbeispiel

Typ	Serie	Messgröße	Messbereich	Ausgangs-signal	Genauigkeit	Elektrischer Anschluss	Mechanischer Anschluss	Dichtung
UPA2	DMP 457-GL	590	1000	1	2	1	N	2

Ihre Bestellnummer

UPA2	DMP 457-GL							
------	------------	--	--	--	--	--	--	--

Mess-größe	Messbereich [bar.....mm]	Messbereich [bar.....mm]	Ausgangs-signal	Genauigkeit	Elektrischer Anschluss	Mechanischer Anschluss	Dichtung
(590) relativ	0,1 1000 0,25 ... 2500 0,4 4000	16 1602 25 2502 40 4002	(1) 4... 20 mA Zweileiter	(3) 0,35% Standard (5) 0,5% Option für (PN ≤ 0,4 bar)	(1) Stecker DIN 43650 (GL-approbiert)	(2) G ½ DIN EN 837-1/-3 (DIN 16288)	(1) Viton (FMK) / NBR (bei PN ≥40 bar)
(591) absolut	0,6 6000 1,0 1001 1,6 1601 2,5 2501 4,0 4001 6,0 6001 10 1002	60 6002 100 ... 1003 160 ... 1603 250 ... 2503 400 ... 4003 600 ... 6003 1...0 ... X102	(E) 4... 20 mA Zweileiter Ex-Schutz II 1 G EExia IIC T4	(2) 0,25% Option für (PN > 0,4 bar)	(4) Kabel- verschraubung mit 2 m Kabel	(N) ½ " NPT (F) G ½ DIN 3852 frontbündig	(2) ohne, Schweissversion (nur G½ EN837-1/3)

Specifications are subject to changes without notice.

Type UPA2-LMP 307

Hydrostatic Level Measurement 1 mWC up to 160 mWC

The UPA2-LMP 307 level transmitter is suited for continuous fluid level measurement.

It can be used even in more viscous media as for example sludges - one simply has to remove the protective cap creating a flush diaphragm.

The design of the transmitter is marked by miniaturisation of mechanical parts and thus by small dimensions.

Features

- Measuring range 0...1 mWC up to 0...160 mWC
- Output Signals 4...20 mA / 2-wire or 0...10 V / 3-wire
- High accuracy acc. to IEC 60770 0,25% / 0,35% FSO
- High resistance against electrical faults caused by incorrect wiring, short-circuit, and overvoltage
- Cable with integrated air tube for atmospheric reference
- Flush diaphragm by simply removing the protective cap
- Option: II 1 G EEx ia IIC T4

Applications

- Environmental technology: sewage treatment, water supply
- Depth or level measurement in wells and open open waters
- Ground water level measurement
- Level monitoring in open tanks



05 / 03 PGS-ED 03/2

Technical Data

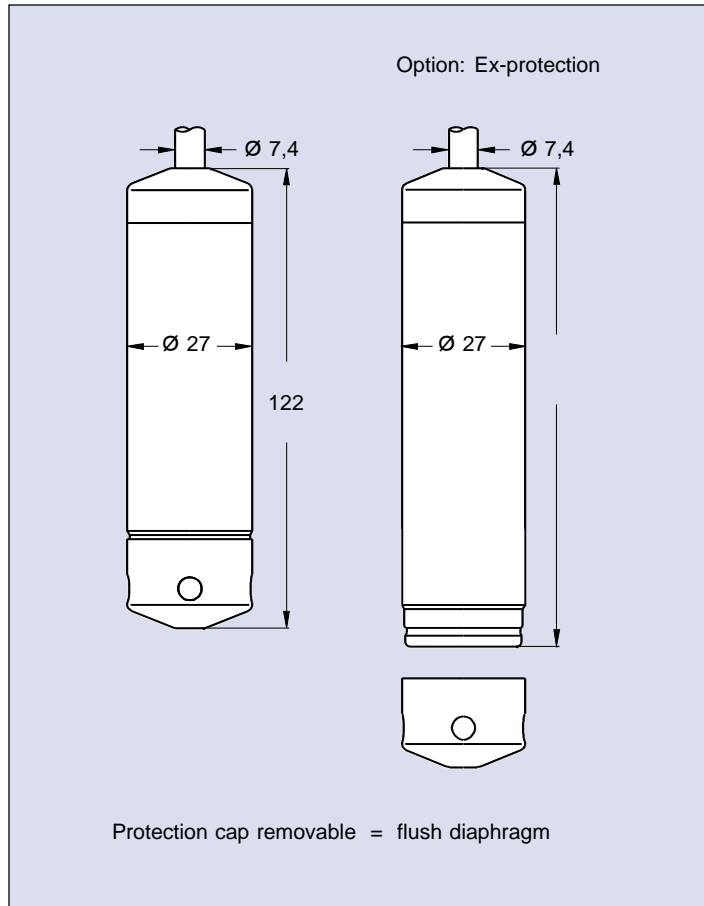
Input Pressure Range	Press. Range P _N [bar] gauge	0.1	0.25	0.4	0.6	1.0	1.6	2.5	4	6	10	16	
	Filling Height [mWC]	1.0	2.5	4	6	10	16	25	40	60	100	160	
	Overpressure P _{max} [bar]	1	1	1	4	4	8	8	8	28	28	30	
Supply	Voltage [VDC]	12 ... 36, option Ex-protection: 12 ... 28											
Output Signal		2-Wire-System, current: 4 ... 20 mA											
Performance	Accuracy according to IEC 60770 - Limit Point Adjustment (Nonlinearity, Hysteresis, Repeatability): Standard	≤ ± 0.35% FSO (Nominal Press. 0.1 ... 0.4 bar ≤ ± 0.5% FSO), Optional (PN >0.4 bar): ≤ ± 0.25% FSO											
	Permissible Load [Ω]	Current 2-Wire: [UB (V) - 12V] / 0.02 A											
	Influence Effects	Supply : ≤ ± 0.05% FSO / 10 V, Load : ≤ ± 0.05% FSO / kΩ											
Option Ex-protection II 1 G EEx ia CIIT4		Safety relevant data: Ui = 28 V; li = 93 mA; Pi = 660 mW											
Thermal Effects	Nominal Pressure P _N [bar]	0.1	0.25	0.4	0.6	1.0	1.6	2.5	4	6	10	16	
	Tolerance Band Offset + Span [± %FSO]	< 2.0	< 1.5	< 1.0			< 0.75						
	Compensated Range [°C]	0...70	0...70	0...70			0...70						
Electrical Connection		Cable with integrated air tube for atmospheric reference, PVC-/PUR-/FEP-Sheath											
Temp. Ranges	Medium [°C]	-10 ... 70											
	Storage [°C]	-25... 70											
Materials	Housing	Stainless steel 1.4305											
	Diaphragm	Stainless steel 1.4404											
	Sealings	Viton (FKM)											
	Cable Sheath	PVC grey / PUR black / FEP											
Miscellaneous	Current Consumption	Current Output Signal < 30 mA											
	Ingress Protection	IP68 (DIN 40 050)											
	Weight	approx. 200 g (without cable)											

Barksdale Pegelsonden

Technische Änderungen vorbehalten.

Type UPA2-LMP 307

Dimensions (in mm)

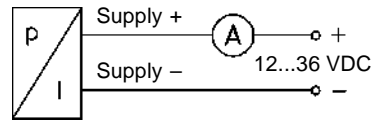


Connection chart

Wiring	Electrical connections
	Cable colours acc. to DIN 47100
2-wire system: Supply + Supply - Earth	white brown Cable shield

Electrical connection

2-wire: 4...20 mA



Order number example

Type	Series	Unit	Measuring range	Output signal	Accuracy	Electrical connection	Cable length
UPA2	LMP 307	bar	1000	1	5	1	005

Your order number

UPA2	LMP 307						
------	---------	--	--	--	--	--	--

Unit	Measuring range			Output signal	Accuracy	Electrical connection	Cable length [m]	
	[bar]	[mWC]						
bar mWC	0,1	1,0	1000	(1) 4... 20 mA 2-wire	(3) 0,35% Standard	(1) PVC-cable	XXX (e. g.: 5 m = 005)	
	0,25	2,5	2500					
	0,4	4,0	4000					
	0,6	6,0	6000	(E) 4... 20 mA 2-wire Ex-protection II 1 G EExia IIC T4	(5) Option 0,5% (at PN ≤ 0,4 bar)	(2) PUR-cable		
	1,0	10	1001					
	1,6	16	1601			(2) Option 0,25% (at PN > 0,4 bar)		(3) FEP-cable
	2,5	25	2501					
	4,0	40	4001					
	6,0	60	6001					
	10	100	1002					
16	160	1602						

05 / 03 PGS-ED 03/2

Barksdale Level Probes

Specifications are subject to changes without notice.

Type UPA2-LMK 358

Capacitive Ceramic Sensor Hydrostatic Level Measurement 0,6 mWC up to 200 mWC

The submersible transmitter UPA2-LMK 358 has been designed for continuous level measurement for very small filling heights. This special ability is achieved by using a very sensitive ceramic pressure sensor. Usage in high viscous media such as slurries is possible because of the flush diaphragm.

Features

- ceramic pressure sensor, excellent linearity
- high resistance against electrical faults caused by in correct wiring, short-circuit and overvoltage
- cable with integrated air tube for atmospheric reference
- transmitter and cable assembly plugged
- usage with higher viscous media possible because of flush diaphragm
- cable protection with stainless steel pipe available
- different mounting alternatives
- Option: II 1 G EEx ia IIC T4

Applications

- level measurement in open tanks with small filling heights
- depth or level measurement in wells and open waters
- ground water level measurement
- water supply and sewage treatment
- chemical and medical industry

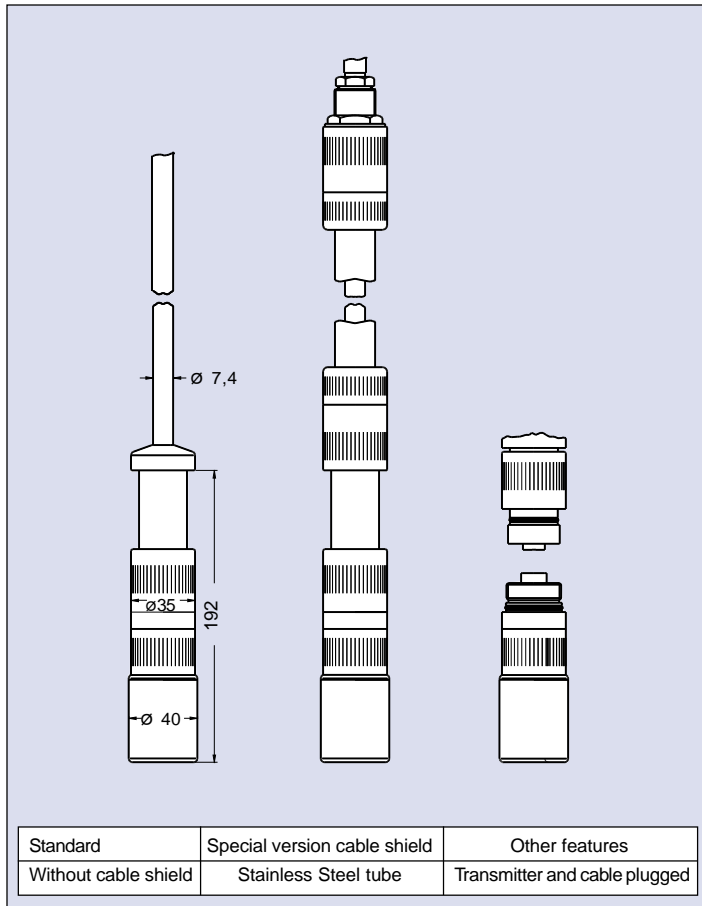
Technical Data

Input Pressure Range	Press. Range PN [bar] gauge	0,06	0,1	0,25	0,4	0,6	1	1,6	2,5	4	6	10	20
	Filling Height FH [mWC]	0,6	1,0	2,5	4	6	10	16	20	40	60	100	200
	Overpressure Pmax [bar]	2	2	2	4	4	7	7	15	25	25	40	60
Supply	Voltage [VDC]	12 ... 36											
Output Signal	Standard	2-wire-system, current: 4 ... 20 mA											
Performance	Accuracy according to IEC 60770 - Limit Point Adjustment (Nonlinearity, Hysteresis, Repeatability) Standard	≤ ± 0,35% FSO											
	Permissible Load [Ω]	Current 2-wire system: [UB (V) - 12V] / 0,02 A											
	Influence Effects Supply	≤ ± 0,05% FSO / 10 V, Load : ≤ ± 0,05% FSO / kΩ											
Option Ex-protection II 1 G EEx ia CIIT4		Safety relevant data: Ui = 28 V; li = 93 mA; Pi = 660 mW											
Thermal Effects		Tolerance Band Offset and Span in compensated Range: 10 ... 70°C: < ± 0,1 % FSO / 10 K											
Electrical Connection		Cable with integrated air tube for atmospheric reference PVC-/PUR-/FEP Sheath Special: Mounting in SS (prepared)											
Temp. Ranges	Medium [°C] Storage [°C]	-10 ... 70 -25 ... 70											
Materials	Housing Diaphragm Seals Cable Sheath	1.4571 Ceramics Al2O3 96 % / Others: on request Viton (FKM) / Option: EPDM PVC gray / PUR black / FEP											
Miscellaneous	Current Consumption Ingress Protection Weight	< 30 mA IP68 (DIN 40 050) approx. 400 g (without cable)											
Accessories		Mounting flange made of PVC grey DN10/PN10 Mounting clamp Stainless Steel											



Type UPA2-LMK 358

Dimensions (in mm)

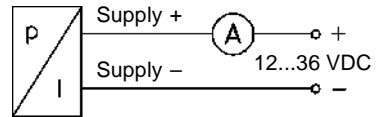


Connection chart

Wiring	Electrical connections
	Cable colours acc. to DIN 47100
2-wire system: Supply + Supply - Earth	white brown Cable shield

Electrical connection

2-wire: 4...20 mA



05 / 03 PGS-ED 03/2

Barksdale Level Probes

Order number example

Type	Series	Unit	Measuring range	Output signal	Sealing	Electrical connection	Cable length	Options
UPA2	LMK 358	bar	1000	1	1	1	005	

Your order number

UPA2	LMK 358							
------	---------	--	--	--	--	--	--	--

Specifications are subject to changes without notice.

Unit	Measuring range			Output signal	Sealing	Electrical connection	Cable length [m]	Options
	[bar]	[mWC]						
bar mWC	0,06	0,6	0600	(1) 4... 20 mA 2-wire	(1) Viton (3) EPDM	(1) PVC-cable	XXX (e. g.: 5 m = 005)	(6) Mounting in stainless steel tube (prepared)
	0,1	1,0	1000					
	0,25	2,5	2500					
	0,4	4,0	4000	(E) 4... 20 mA 2-wire Ex-protection II 1 G EExia IIC T4		(2) PUR-cable		
	0,6	6,0	6000					
	1,0	10	1001					
	1,6	16	1601					
	2,5	25	2501					
	4,0	40	4001					
	6,0	60	6001					
	10	100	1002					
	16	160	1602					
	20	200	2002					
					(3) FEP-cable			

Submersible Level Transmitter
made out plastic, for aggressive media, ø 40 mm

Type UPA2-LMK 858

Capacitive Ceramic Sensor
Hydrostatic Level Measurement
1 mWC up to 10 mWC

The level transmitter UPA2-LMK 858 has been developed for continuous level measurement above all in aggressive media as acids and lyes. These extreme operation conditions are possible by using plastics highly resistant against chemicals. Utilization in more viscous media as for example sludge is possible because of the flush diaphragm.

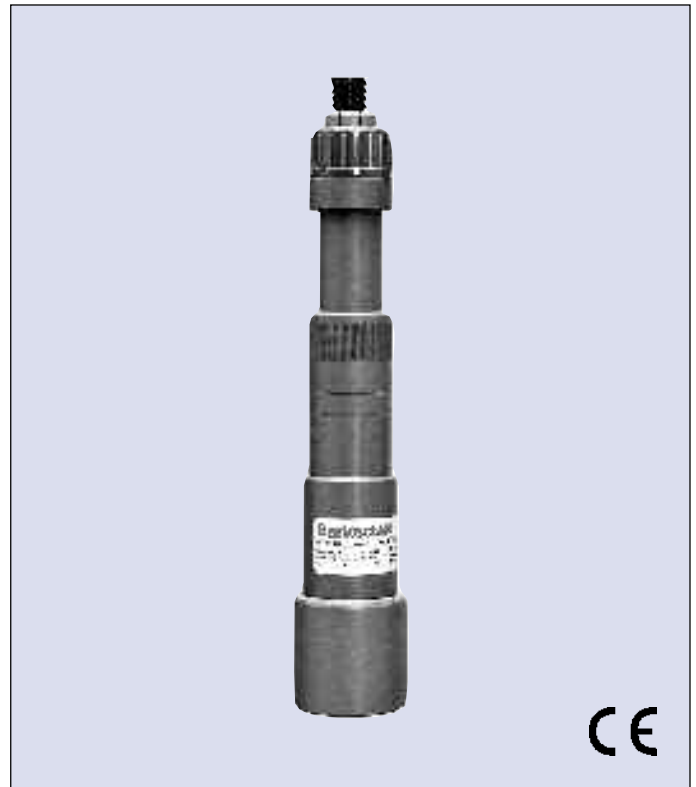
For sealing and cable different materials are available. A cable protection, available in two versions, is essential for application of the LMK 858 in aggressive media.

Features

- ceramic pressure sensor, high accuracy
- high resistance against electrical faults caused by incorrect wiring, short-circuit and overvoltage
- cable with integrated air tube for atmospheric reference
- transmitter and cable assembly plugged
- use in more viscous media possible due to flush diaphragm
- different mounting alternatives

Applications

- environmental technology: sewage treatment, water supply
- level measurement in open tanks with aggressive liquids
- chemical and pharmaceutical industries
- galvanic coating



05 / 03 PGS-ED 03/2

Barksdale Pegelsonden

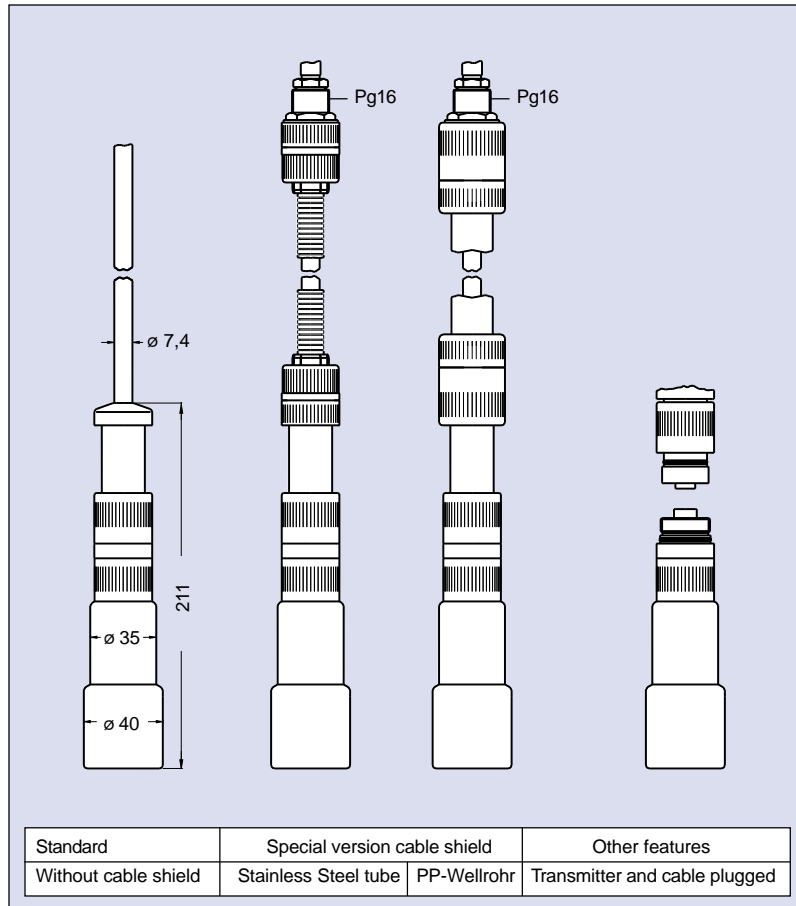
Technical Data

Input Pressure Range		
Press. Range PN [bar] gauge		0,06 0,1 0,25 0,4 0,6 1 1,6 2,5 4 6 10
Filling Height FH [mWC]		0,6 1,0 2,5 4 6 10 16 20 40 60 100
Overpressure Pmax [bar]		2 2 2 4 4 7 7 15 25 25 40
Supply	Voltage [VDC]	12 ... 36
Output Signal	Standard:	2-Wire System, current: 4 ... 20 mA
Performance	Accuracy according to IEC 60770 - Limit Point Adjustment (Nonlinearity, Hysteresis, Repeatability): Standard	$\leq \pm 0.35\% \text{ FSO}$
	Permissible Load [Ω]	Current 2-Wire: [UB (V) - 12V] / 0.02 A
	Influence Effects Supply :	$\leq \pm 0.05\% \text{ FSO} / 10 \text{ V}$, Load: $\leq \pm 0.05\% \text{ FSO} / \text{k}\Omega$
Thermal Effects		Tolerance Band Offset and Span within Compensated Range: 0 ... 70°C: $\leq \pm 1.0\% \text{ FSO}$
Electrical Connection		Cable with integrated air tube for atmospheric reference PVC-/PUR-/FEP-Sheath Other cable types on request
Temp. Ranges	Medium [°C] Storage [°C]	0 ... 50 °C -10 ... 50 °C
Cable Protection		Standard: without; Special: PP-pipe (flexible), PVC-pipe (hard)
Materials	Housing Diaphragm Sealing Cable Sheath	PVC Grey Ceramics Al ₂ O ₃ 96 % / Option: PTFE foil Viton (FKM) / Option: EPDM PVC Grey / PUR Black / FEP
Miscellaneous	Current Consumption Ingress Protection Weight	< 30 mA IP68 (DIN 40 050) approx. 400 g (without cable)
Accessories		Mounting flange PVC Grey DN10 / PN10; Mounting clamp PVC

Technische Änderungen vorbehalten.

Type UPA2-LMK 858

Dimensions (in mm)

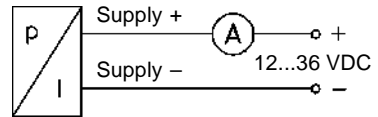


Connection chart

Wiring	Electrical connections
	Cable colours acc. to DIN 47100
2-wire system: Supply + Supply - Earth	white brown Cable shield

Electrical connection

2-wire: 4...20 mA



05 / 03 PGS-ED 03/2

Barksdale Level Probes

Order number example

Type	Series	Unit	Measuring range	Output signal	Sealing	Electrical connection	Cable length	Options
UPA2	LMK 858	bar	1000	1	1	1	005	

Your order number

UPA2	LMK 858							
------	---------	--	--	--	--	--	--	--

Specifications are subject to changes without notice.

Unit	Measuring range [bar] [mWC]	Output signal	Sealing	Electrical connection	Cable length [m]	Options
bar mWC	0,06 0,6 0600	(1) 4... 20 mA 2-wire	(1) Viton (3) EPDM	(1) PVC-cable (2) PUR-cable (with air tube) (3) FEP-cable	XXX (e. g.: 5 m = 005)	(2) Cable shield PP-Wellrohr (6) Cable shield PVC-Wellrohr
	0,1 1,0 1000					
	0,25 2,5 2500					
	0,4 4,0 4000					
	0,6 6,0 6000					
	1,0 10 1001					
	1,6 16 1601					
	2,5 25 2501					
	4,0 40 4001					
	6,0 60 6001					
10 100 1002						

**Submersible Level Transmitter
made out of CuNi-alloy, seawater-proof**

Type UPA2-LMK 457-GL

**Capacitive Ceramic Sensor
Hydrostatic Level Measurement
0,6 mWC up to 200 mWC**

The hydrostatic level-probe UPA2-LMK 457-GL was designed for hard conditions especially for navigations- or offshore-applications.

Due to the different materials such as stainless steel 1.4571 or the special copper-nickel-alloy in combination with several mounting types, the LMK 457 covers all applications in navigations- and offshore business. Usage with nearly every occurring media and various applications appearing in this field is possible.

Features

- Accuracy acc. to IEC 60770 0,25% / 0,35% FSO
- Level probe made of stainless steel 1.4571 or copper-nickel-alloy (CuNiFe)
- Excellent resistance against seawater (material: CuNiFe)
- Mounting in tanks as probe with cable, with stainless steel pipe or with mounting bracket
- Mounting outside the tank with flange DN25 or DN40
- Due to quasi-flush diaphragm even suitable for high viscous media
- Excellent linearity, small thermal effect
- High resistance against electrical faults (incorrect wiring, short-circuit and overvoltage)
- Rugged and reliable
- Optional: II 1 G EEx ia IIC T4

Applications

- Ballast container
- Fuel and oil tanks
- Service and waste water



05 / 03 PGS-ED 03/2

Barksdale Pegelsonden

Technical Data

Input Pressure Range	Press. Range P _N [bar] rel. Filling Height FH [mWC] Overpressure P _{max} [bar]	0,06 0,1 0,25 0,4 0,6 1 1,6 2,5 4 6 10 20 0,6 1,0 2,5 4 6 10 16 20 40 60 100 200 2 2 2 4 4 7 7 15 15 25 40 60
Supply	Voltage [VDC]	12 ... 36, Optional: Ex-protection: 12 ... 28
Output Signal	Standard	2-wire system, current: 4 ... 20 mA
Performance	Accuracy according to IEC 770 - Limit Point Adjustment (Nonlinearity, Hysteresis, Repeatability): Standard: Permissible Load [Ω] Influence Effects	≤± 0,35% FSO, Optional: ≤± 0,25% FSO Current 2-wire: [UB (V) - 12V] / 0,02 A Supply: ≤ ± 0,05% FSO / 10 V, Load : ≤ ± 0,05% FSO / kΩ
Option Ex-protection II 1 G EEx ia CII T4		Safety relevant data: U _i = 28 V; I _i = 93 mA; P _i = 660 mW
Long Term Stability		Standard: ≤ ± 0,1% FSO / Year
Thermal Effects		Tolerance Band Offset and Span: < ± 1 % FSO ii in Compensated Range: 5 ... 85 °C
Temp.- Range	Media Storage	-25 ... 85 °C -40 ... 125 °C

Technische Änderungen vorbehalten.

Type UPA2-LMK 457-GL

Technische Daten

Mechanical Stability		Vibration acc. to IEC 60 068-2-6
Electrical Connection		Special cable with integrated air tube for atmospheric reference
Cable Protection	Standard Optional	without cable protection Stainless steel pipe (available as compact product with stainless steel pipe with a total length up to 2m)
Materials	Housing Diaphragm Seals Cable Sheath	Stainless steel 1.4571 Option seawater resistant: Copper-Nickel-Alloy (CuNi10Fe1Mn) Others: On Request Ceramics Al ₂ O ₃ 96 % Viton (FKM) / Others: On Request PUR black, seawater resistant, halogen free, temperature resistant up to +125°C, Others: On Request
Miscellaneous	Ingress Protection Weight	IP68 (DIN 40 050) appr. 400 g (without cable)
Mounting Accessories (Not part of the supply)		Mounting clamp made of stainless steel Mounting flange for fixing submerge transmitter made of stainless steel galvanized DN25 / PN16

05 / 03 PGS-ED 03/2

Barksdale Level Probes

Type Overview

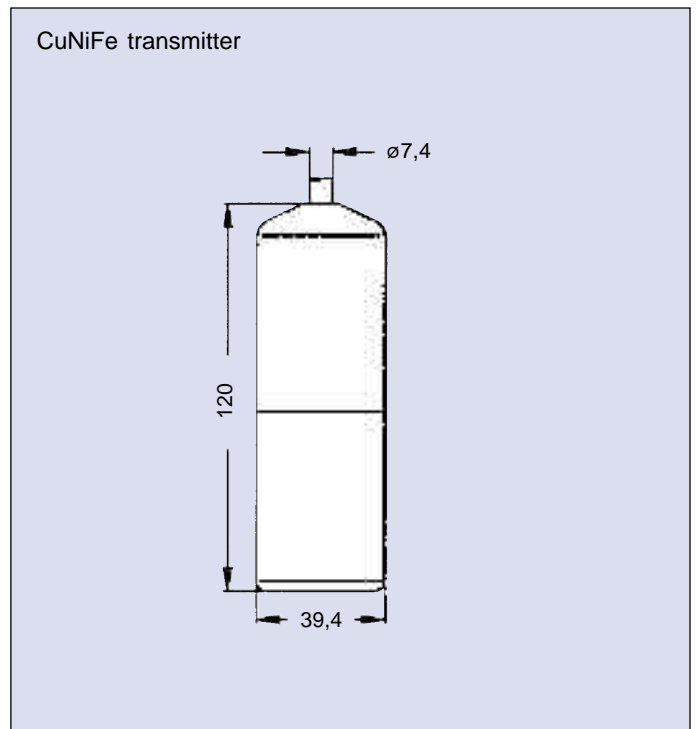
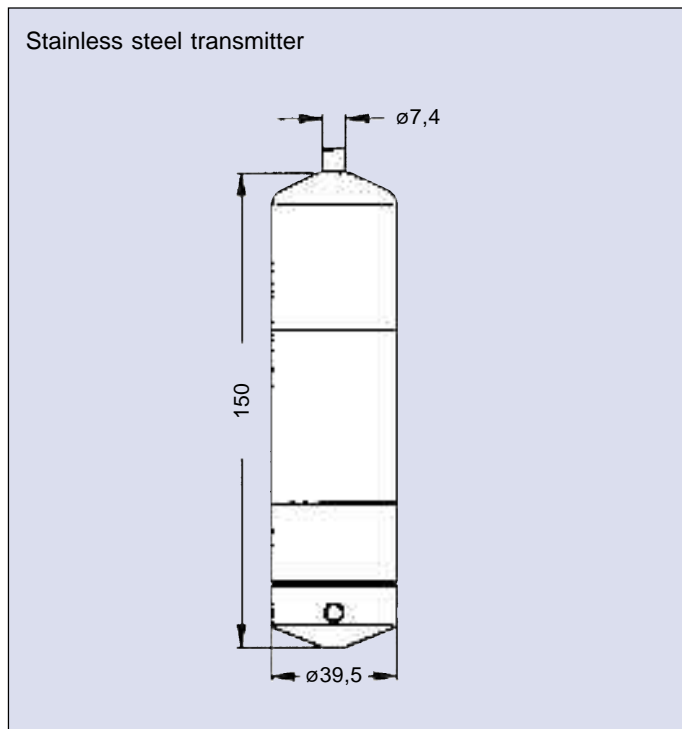
	Housing Material	
	Stainless steel 1.4571	Copper-Nickel-Alloy CuNiFe
Type of construction		
Submerge transmitter	X	X
Flange transmitter	X	
Options / Special versions		
Intrinsic safety	X	X

Specifications are subject to changes without notice.

**Submersible Level Transmitter
made out of CuNi-alloy, seawater-proof**

Type UPA2-LMK 457-GL

Dimensions (in mm)



Flange types (only stainless steel version)

b

$4 \times \phi d$

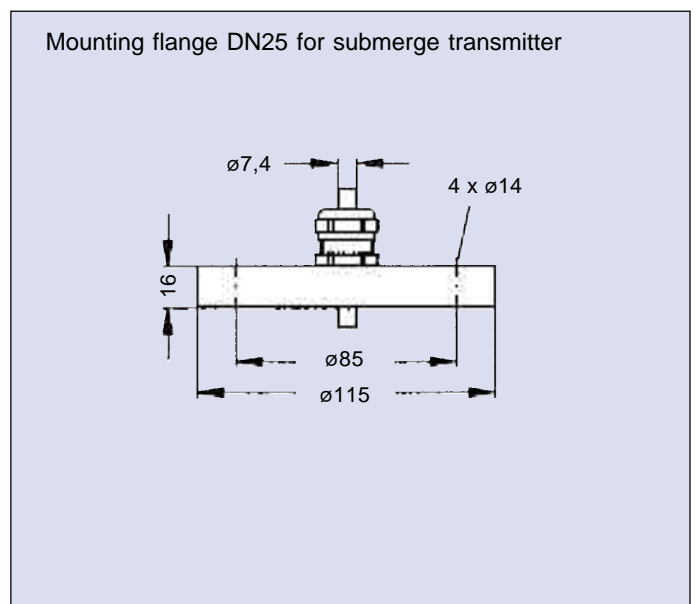
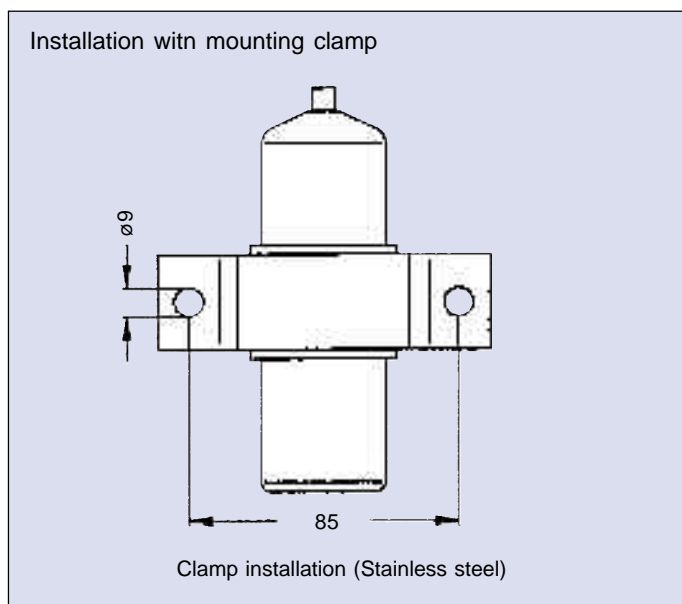
ϕk

ϕD

Side view

Dimensions in mm		
	DN25	DN40
b	18	18
k	85	110
D	115	150
d	14	18

Top view



05 / 03 PGS-ED 03/2

Barksdale Pegelsonden

Technische Änderungen vorbehalten.

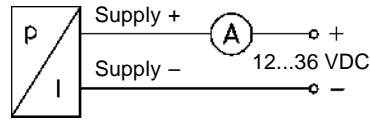
Type UPA2-LMK 457-GL

Connection chart

Wiring	Electrical connections
	Cable colours acc. to DIN 47100
2-wire system: Supply + Supply - Earth	white brown Cable shield

Electrical connection

2-wire: 4...20 mA



05 / 03 PGS-ED 03/2

Order number example

Type	Series	Unit	Measuring range	Housing material	Type of construction	Output signal	Sealing	Electrical connection	Accuracy	Cable length
UPA2	LMK 457-GL	bar	1000	1	3	1	3	4	2	003

Your order number

UPA2	LMK 457-GL									
------	------------	--	--	--	--	--	--	--	--	--

Barksdale Level Probes

Specifications are subject to changes without notice.

Unit	Measuring range			Housing material	Type of construct.	Output signal	Sealing	Electrical connection	Accuracy	Cable length [m]
	[bar]	[mWC]								
bar	0,06	0,6	0600	(1)	(1)	(1)	(1)	(4)	(3)	XXX
mWs	0,1	1,0	1000	Stainless steel 1.4571	Submerge transmitter	4... 20 mA 2-wire	Viton (FKM)	Special PUR-cable	0,35% Standard	(e. g.: 3 m = 003)
	0,25	2,5	2500							
	0,4	4,0	4000	(K) Copper-Nickel-alloy CuNiFe	(3) Flange transmitter DN25 / PN16 ¹⁾	(E) 4... 20 mA 2-wire Ex-protect. II 1 G EExia IICT4	(3) EPDM	(X) Others	(2) 0,25% Option	
	0,6	6,0	6000							
	1,0	10	1001							
	1,6	16	1601							
	2,5	25	2501							
	4,0	40	4001							
	6,0	60	6001							
	10	100	1002							
16	160	1602	(4) Flange transmitter DN40 / PN16 ¹⁾							
20	200	2002								

¹⁾ not in combination with material copper-nickel-alloy (CuNiFe)

Accessories

Order number Description

916-0366	Mounting clamp made of stainless steel
906-0812	Mounting flange for fixing submerge transmitter made of stainless steel galvanized DN25 / PN16

Stainless Steel Pressure Transmitter for Level Measuring

Type UPA2-DMP 457-GL

Industrial Pressure Transmitter for Navigation- and Offshore-Applications

The pressure transmitter UPA2-DMP 457-GL was designed for use in applications with high requirements respectively environmental resilience, mechanical shock and vibrations or dynamic stress. Among the high accuracy the pressure transmitter distinguish on the excellent long term stability.

Features

- Stainless steel sensor (1.4571 resp. 1.4401)
- Pressure port: inch- and NPT-thread
- Pressure ranges 0 ... 100 mbar up to 0 ... 600 bar
- Accuracy acc. to IEC 60770 0,25% / 0,35% FSO
- Output signal 4 ... 20 mA / 2-wire
- excellent long term stability
- high resistance against electrical faults (caused by incorrect wiring, short-circuit and overvoltage)
- rugged and reliable, long operating life
- Optional: II 1 G EEx ia IIC T4 (TÜV 99 ATEX 1504 X)

Applications in navigation / offshore:

- Diesel engines
- Gears
- Compressors
- Pumps
- Boilers
- Elevators

Technical Data

Low Pressure Range [bar]

Nominal Press. PN rel	-1...0	0...0,1	0...0,25	0...0,4	0...0,6	0...1,0	0...1,6	0...2,5	0...4	0...6	0...10	0...16	0...25
Nominal Press. PN abs	-	-	-	-	0...0,6	0...1,0	0...1,6	0...2,5	0...4	0...6	0...10	0...16	0...25
Overpressure P _{max}	3	1	1	1	3	3	6	6	20	20	20	60	100

High Pressure Range													
Nominal Press. PN ¹⁾	0 ... 40	0 ... 60	0 ... 100	0 ... 160	0 ... 250	0 ... 400	0 ... 600						
Overpressure P _{max}	140	140	340	340	600	600	1000						

Supply Voltage	12 ... 36 V DC, Optional Ex-protection: 12 ... 28 V DC
-----------------------	--

Output Signal	Standard: 2-wire, current: 4 ... 20 mA
----------------------	--

Performance	Accuracy according to IEC 60770 - Limit Point Adjustment (Nonlinearity, Hysteresis, Repeatability): Standard: $\leq \pm 0,35\%$ FSO ²⁾ , Optional: $\leq \pm 0,25\%$ FSO ³⁾ Permissible Load [Ω] Current 2-wire: [UB (V) - 12V] / 0,02 A Influence effects Supply: $\leq \pm 0,05\%$ FSO / 10 V Load: $\leq \pm 0,05\%$ FSO / kΩ Long Term Stability $\leq \pm 0,2\%$ FSO / Year
--------------------	--

Option Ex-protection	(II 1 G EEx ia CII T4) Safety relevant data: U _i = 28 V; I _i = 93 mA; P _i = 660 mW
-----------------------------	---

Thermal Effects	
Nominal Press. PN [bar]	-1...0 0...0,1 0...0,25 0...0,4 0...0,6 0...1,0 0...1,6 0...2,5 0...4 0...6 0...10 0...16 0...25
Tol. band [±% FSO] ⁴⁾ im	<0,75 <2,0 <1,5 <1,0 <1,0 <0,75 <0,75
Compens. Range [°C]	0...70 0...50 0...50 0...70 0...70 0...70 0...70
High Pressure Range	(P _N ≥ 40 bar) ≤ 1% FSO

Temperature Ranges [°C]	
Medium	-25 ... 125
Electronic/Environment	-25 ... 85
Storage	-40 ... 125

Ingress Protection	
Standard IP65	GL-qualified male and female plug DIN 43650, Optional IP67: Cable gland with 2 m cable

Mechanical Connection	
Standard	G ½ DIN EN 837-1/-3 (DIN 16288), Optional G ½ " NPT, G ½ DIN 3852 flush diaphragm

¹⁾ measurement starts with ambient pressure, ³⁾ Nominal pressure P_N > 0,4 bar
²⁾ Nominal pressure P_N 0,1 ... 0,4 bar: $\leq \pm 0,50\%$ FSO ⁴⁾ Tolerance band for offset and span



05 / 03 PGS-ED 03/2

Barksdale Pegelsonden

Technische Änderungen vorbehalten.

Type UPA2-DMP 457-GL

Materials

Housing + Press. Port	Stainless steel 1.4571
Diaphragm	Stainless steel 1.4404
Seals	Standard: Viton (FKM), Optional: welded version (G 1/2, EN 837-1/-3)

Miscellaneous

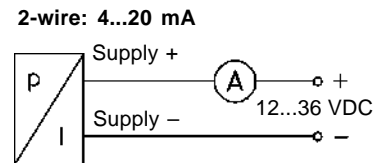
Current Consumption	Signal output current <30 mA
Weight	appr. 120 g
Mounting Position	any ¹⁾
Operational Life	>100 x 10 ⁶ cycles

¹⁾ Transmitters are calibrated in vertical position, thread port showing down. Changing installation position may cause a slight offset shift with pressure ranges ≤1 bar.

Connection chart

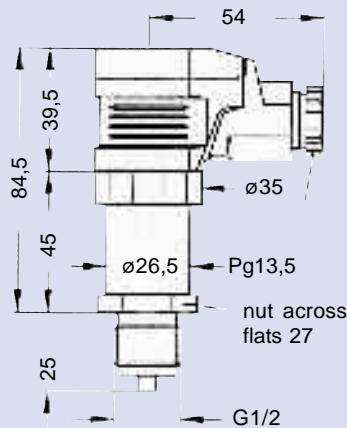
2-wire system:	DIN 43650 (GL)	Cable gland with 2 m cable
Supply +	1	white
Supply -	2	brown
Ground	Ground pin	Cable shield

Electrical connection

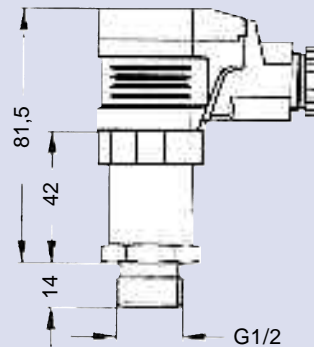


Dimensions (in mm)

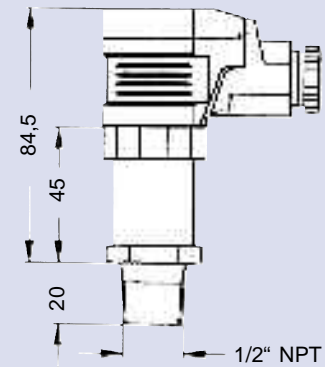
Standard G1/2 EN 837-1/-3



Option G1/2 flush diaphragm



Option 1/2" NPT



Order number example

Type	Series	Unit	Measuring range	Output signal	Accuracy	Electrical connection	Mechanical connection	Sealing
UPA2	DMP 457-GL	590	1000	1	2	1	N	2

Your order number

UPA2	DMP 457-GL							
------	------------	--	--	--	--	--	--	--

Unit	Meas. range [bar.....mm]	Meas. range [bar.....mm]	Output signal	Accuracy	Electrical connection	Mechanical connection	Sealing
(590) relative	0,1 1000 0,25 2500 0,4 4000	16 1602 25 2502 40 4002	(1) 4... 20 mA 2-wire	(3) 0,35% Standard	(1) Plug DIN 43650 (GL-qualified)	(2) G ½ DIN EN 837-1/-3 (DIN 16288)	(1) Viton (FMK) / NBR (at PN ≥40 bar)
(591) absolute	0,6 6000 1,0 1001 1,6 1601 2,5 2501 4,0 4001 6,0 6001 10 1002	60 6002 100 1003 160 1603 250 2503 400 4003 600 6003 1...0 ... X102	(E) 4... 20 mA 2-wire Ex-protection II 1 G EExia IIC T4	(5) Option 0,5% (at PN ≤ 0,4 bar) (2) Option 0,25% (at PN > 0,4 bar)	(4) Cable gland with 2 m cable	(N) ½ " NPT (F) G ½ DIN 3852 flush diaphragm	(2) without, welded version (only G½ EN837-1/3)

05 / 03 PGS-ED 03/2

Barksdale Level Probes

Specifications are subject to changes without notice.

Der schnellste Weg zu mehr Informationen:

Für jede unserer Produktgruppen gibt es einen ausführlichen Katalog.
 Um Ihnen schnellstmöglich Fragen zu technischen Details zu einem oder mehreren unserer Produkte beantworten zu können, haben wir den untenstehenden Fax-Vordruck für Sie vorbereitet.
 Einfach kopieren, ausfüllen und absenden - Sie erhalten umgehend die gewünschten Unterlagen!

Fax an : **Barksdale GmbH**
 Dorn-Assenheimer Strasse 27
 D-61203 Reichelsheim
Fax: +49 (0) 60 35 - 9 49-111

Absender: Vor- und Zuname :
 Firma :
 Abteilung :
 Strasse / Postf. :
 PLZ / Ort :
 Tel.-Durchwahl :
 Fax :
 e-mail :
Datum :

Bitte senden Sie mir ausführliche Informationen über:

- Mechanische Druckschalter
- Elektronische Drucksensoren
- Elektronische Druckschalter
- Schwimmerschalter
- Kontinuierliche Tankfüllstandmessung
- Pegelsonden
- Bypass-Niveauanzeiger
- Strömungswächter
- Mechanische Temperaturschalter
- Elektronische Temperatursensoren
- Elektronische Temperaturschalter
- Scherschluss- / Luftfeder-Ventile

Bitte senden Sie mir die Barksdale Produkt-CD mit allen verfügbaren Informationen über die gesamte Produktpalette (PDF-Format).

The fastest way to more information:

... just complete the order form below and fax it!

Fax to : **Barksdale GmbH**
Dorn-Assenheimer Strasse 27
D-61203 Reichelsheim / Germany
Fax: +49 (0) 60 35 - 9 49-111

From : Name :
Company :
Department :
Street / P.O.Box :
Post Code / City :
Telephone :
Fax :
e-mail :

Date :

Please send me detailed information about:

- Mechanical Pressure Switches
- Electronic Pressure Sensors
- Electronic Pressure Switches
- Level Switches
- Continuous Tank Level Indicating Systems
- Level Probes
- Bypass Level Indicating Systems
- Flow Switches
- Mechanical Temperature Switches
- Electronic Temperature Sensors
- Electronic Temperature Switches
- Shear Seal- / Air Suspension Valves

Please send me the Barksdale product CD with all available information about the complete product range (format: PDF).

05 / 03 PGS-ED 03/2

Barksdale Level Probes

Specifications are subject to changes without notice.

Neben den in dieser Broschüre aufgeführten Pegelsonden bietet unser Programm noch weitere Produkte für den Bereich Mess-, Steuer- und Regeltechnik zur Messung und Überwachung von:

In addition to the Level Probes listed in this brochure, our product range includes various other instrumentation and control equipment to monitor, measure and control:

 **Druck / Pressure**

 **Temperatur / Temperature**

 **Niveau / Level**

 **Durchfluss / Flow**

Wir sind sicher, auch für Ihre Messaufgabe die richtige Lösung bieten zu können.

Sprechen Sie mit uns.

We have the right solution for your measuring tasks.

Just contact us.

Unsere Produkte/Our Products




05 / 03 FGS-ED 03/2

Barksdale Pegelsonden / Level Probes

Barksdale

CONTROL PRODUCTS

 Barksdale, Inc./Barksdale GmbH
A Subsidiary of Crane Co.

Barksdale GmbH

Dorn-Assenheimer Strasse 27
D-61203 Reichelsheim / Germany

Tel.: +49 - 60 35 - 9 49-0

Fax: +49 - 60 35 - 9 49-111 and 9 49-113

e-mail: Info@Barksdale.de

Web-Site: <http://www.barksdale.de>

Technische Änderungen vorbehalten.
Specifications are subject to changes without notice.

Art.-Nr. 923-0320