

Tauchsonde

Typ UPA2-LMK 457-GL

Tauchsonde aus CuNiFe-Legierung, seewasserbeständig

Die Füllstandssonden UPA2-LMK 457-GL wurden für den rauen Einsatz im Bereich der Schifffahrts- bzw. bei Offshore-Anwendungen entwickelt.

Der Gehäusewerkstoff CuNiFe, eine besondere Kupfer-Nickel-Legierung, in Verbindung mit verschiedenen Montagevarianten, erlauben den Einsatz bei allen im Bereich der Schifffahrt vorkommenden Medien, sowie bei verschiedenen Tank-, Behälter- und Beckenkonfigurationen.

Merkmale

- ▶ Genauigkeit nach IEC 60770 0,25% / 0,35% FSO
- ▶ Füllstandsonde aus CuNiFe-Legierung (1.4571 auf Anfrage)
- ▶ ausgezeichnete Seewasserbeständigkeit
- ▶ Montage im Tank als Tauchsonde mit Kabel, mit Edelstahl-Rohrverlängerung oder mit Befestigung mittels Montageschelle
- ▶ Montage außerhalb des Tanks mittels Montageflansch DN25 oder DN40
- ▶ Einsatz in höherviskosen Medien durch Frontbündigkeit der Messmembrane möglich (abnehmbare Schutzkappe)
- ▶ geringer Temperaturfehler, langzeitstabil
- ▶ verpol- und kurzschlussfest, Überspannungsschutz
- ▶ mechanisch robust und zuverlässig
- ▶ Option: II 1 G EEx ia IIC T4

Einsatzbereiche

Ballasttanks
Tanks mit Kraftstoffen oder Ölen
Brauch- und Abwassertanks



Index B



Technische Änderungen vorbehalten.

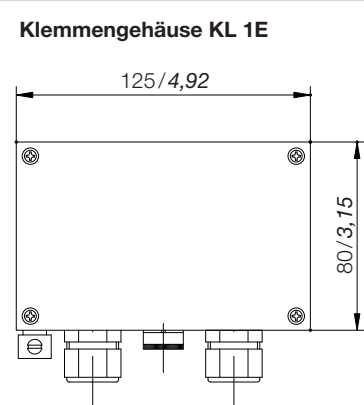
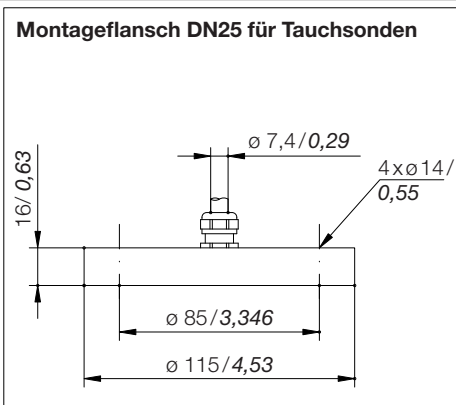
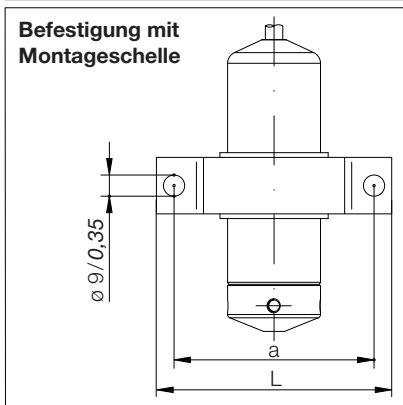
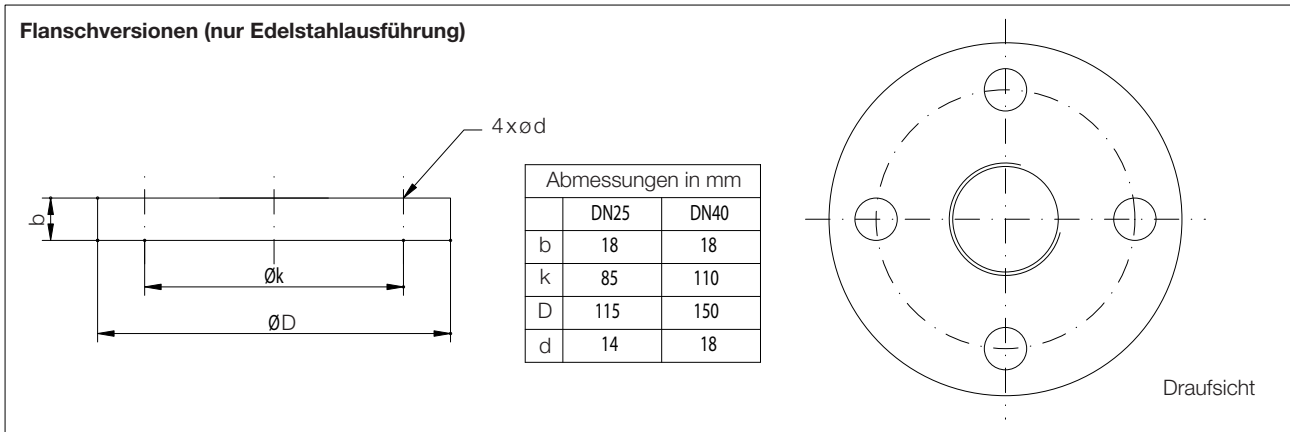
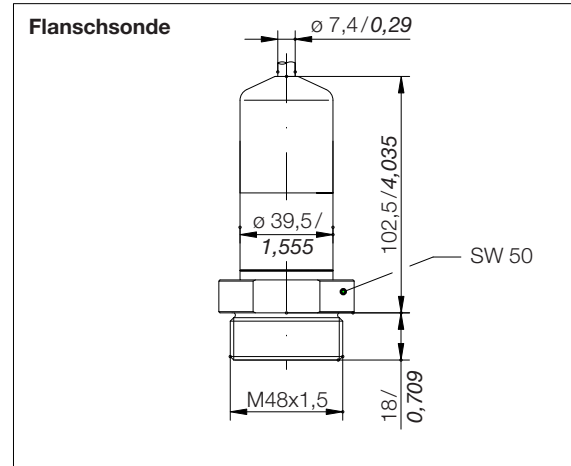
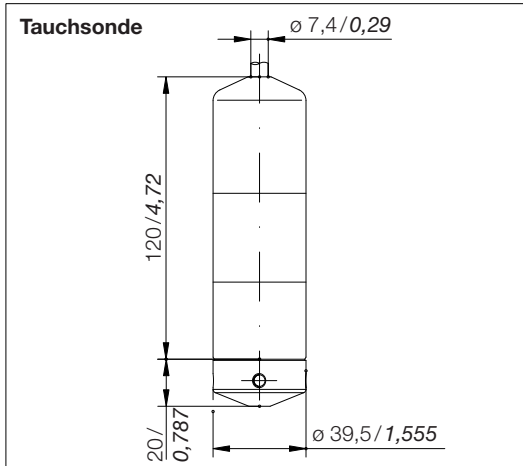
Technische Daten

Index B

Werkstoffe: Gehäuse: Klemmkasten HT Version: Trennmembrane: Dichtungen: Kabelmantel:	Kupfer-Nickel-Legierung (CuNi10FE1Mn) Option: Edelstahl 1.4571 Aluminium Druckguss Keramik Al ₂ O ₃ 96 % FKM, Option: FFKM TPE, seewasserbeständig, halogenfrei, temperaturbeständig bis 125 °C																																				
Schutzart:	IP68 (DIN 40050)																																				
Gewicht (ohne Kabel):	ca. 400 g (ca. 600 g HT Version)																																				
Messbereich: Nenndruck P _N [bar] rel.: Füllhöhe FH [mWS]: zul. Überdruck P _{max} [bar]	<table border="1"> <tr> <td>0,06</td><td>0,1</td><td>0,25</td><td>0,4</td><td>0,6</td><td>1</td><td>1,6</td><td>2,5</td><td>4</td><td>6</td><td>10</td><td>20</td> </tr> <tr> <td>0,60</td><td>1,0</td><td>2,50</td><td>4,0</td><td>6,0</td><td>10</td><td>16,0</td><td>20,0</td><td>40</td><td>60</td><td>100</td><td>200</td> </tr> <tr> <td>2,00</td><td>2,0</td><td>2,00</td><td>4,0</td><td>4,0</td><td>7</td><td>7,0</td><td>15,0</td><td>15</td><td>25</td><td>40</td><td>60</td> </tr> </table>	0,06	0,1	0,25	0,4	0,6	1	1,6	2,5	4	6	10	20	0,60	1,0	2,50	4,0	6,0	10	16,0	20,0	40	60	100	200	2,00	2,0	2,00	4,0	4,0	7	7,0	15,0	15	25	40	60
0,06	0,1	0,25	0,4	0,6	1	1,6	2,5	4	6	10	20																										
0,60	1,0	2,50	4,0	6,0	10	16,0	20,0	40	60	100	200																										
2,00	2,0	2,00	4,0	4,0	7	7,0	15,0	15	25	40	60																										
Kennlinienabweichung: Standard: Option:	nach IEC 60770 - Grenzpunkteinstellung (Nichtlinearität, Hysterese, Reproduzierbarkeit) ≤ ±0,35 % FSO ≤ ±0,25 % FSO																																				
Bürde:	Strom 2-Leiter: [UB (V) - 12 V] / 0,02 A																																				
Einflusseffekte: Hilfsenergie: Bürde:	≤ ±0,05% FSO / 10 V ≤ ±0,05% FSO / kΩ																																				
Elektrischer Anschluss:	Spezial-Kabel mit eingearbeitetem Luftschlauch als Referenzbezug zum umgebenden Luftdruck																																				
Kabelschutz: Standard: Sonderausführung:	ohne Kabelschutz Edelstahlrohr (lieferbar als Kompaktgerät mit Edelstahlrohrverlängerung mit einer Länge bis zu 2 m)																																				
Hilfsenergie: Standard: Option:	Betriebsspannung: 12...36 V DC Ex-Schutz: 12...28 V DC																																				
Ausgangssignal: Standard: Strom:	2-Leiter-Technik 4...20 mA																																				
Langzeitstabilität:	≤ ±0,1% FSO/Jahr																																				
Temperaturfehler: Fehler für Nullpunkt und Spanne: im kompensierten Bereich:	< ±1 % FSO 5...85 °C																																				
Temperaturbereich: Betriebstemperatur: Lagerung:	<table border="0"> <tr> <td>-25 °C...+85 °C</td> <td>HT-Version</td> </tr> <tr> <td>-40 °C...+125 °C</td> <td>-25 °C...+125 °C</td> </tr> <tr> <td></td> <td>-40 °C...+125 °C</td> </tr> </table>	-25 °C...+85 °C	HT-Version	-40 °C...+125 °C	-25 °C...+125 °C		-40 °C...+125 °C																														
-25 °C...+85 °C	HT-Version																																				
-40 °C...+125 °C	-25 °C...+125 °C																																				
	-40 °C...+125 °C																																				
Mechanische Festigkeit:	Vibration nach IEC 60 068-2-6																																				
Option Ex-Schutz II 1 G EEx ia CII T4:	Sicherheitstechnische Daten: U _i = 28 V; I _i = 93 mA; P _i = 660 mW																																				
Montagezubehör (nicht im Lieferumfang enthalten):	Montageschelle aus CuNiFe, Edelstahl Montageflansch für Tauchsondenbefestigung aus Edelstahl DN25/PN40																																				

Technische Änderungen vorbehalten.

Abmessungen (in mm/Inch)



Schellenwerkstoff	Abmessungen	
	a	L
CuNiFe	82/3,22	100/3,93
Edelstahl	100/3,93	130/5,11

Tauchsonde

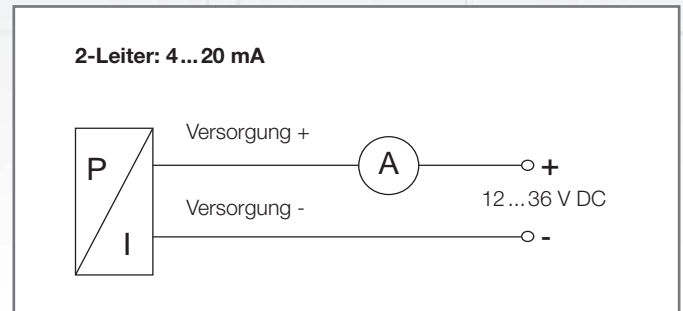
Typ UPA2-LMK 457-GL

Anschlussabelle

Index B

Anschlussbelegung	Elektrische Anschlüsse Kabelfarben nach DIN 47100
2-Leiter-System: Versorgung + Versorgung - Masse	weiß braun Kabelschirm

Anschlussschema



Bestellung

Bestellnummernbeispiel

Typ	Serie	Messgröße	Messbereich	Gehäusematerial	Bauart	Ausgangssignal	Dichtung	Elektr. Anschluss	Genauigkeit	Kabellänge	Option
UPA2	LMK 457-GL	bar	1000	1	3	1	1	4	2	003	HT

Ihre Bestellnummer

Typ	Serie	Messgröße	Messbereich	Gehäusematerial	Bauart	Ausgangssignal	Dichtung	Elektr. Anschluss	Genauigkeit	Kabellänge	Option
UPA2	LMK 457-GL										

Bestellcodes

Messgröße	Messbereich [bar] [mWS]			Gehäusematerial	Bauart	Ausgangssignal	Dichtung	Elektrischer Anschluss	Genauigkeit	Kabellänge [m]	Option
bar bzw. mWS	0,06	0,6	600	(K) CuNiFe-Legierung	(1) Tauchsonde	(1) 4... 20 mA Zweileiter	(1) FKM	(4) Spezial TPE-Kabel	(3) 0,35 % Standard	XXX (z. B.: 3 m = 003)	HT
	0,10	1,0	1000								
	0,25	2,5	2500								
	0,40	4,0	4000	(1) Edelstahl 1.4571	(3) Flanschsonde DN25 / PN40*	(E) 4... 20 mA Zweileiter Ex-Schutz II 1 G EExia IIC T4	(2) 0,25 % Option				
	0,60	6,0	6000								
	1,00	10,0	1001								
	1,60	16,0	1601								
	2,50	25,0	2501								
	4,00	40,0	4001								
	6,00	60,0	6001								
	10,00	100,0	1002								
	16,00	160,0	1602								
20,00	200,0	2002	(4) Flanschsonde DN40 / PN40*								

* Flansch nur in Edelstahl 1.4571

Technische Änderungen vorbehalten.

Zubehör

Bestellnummer	Beschreibung
0499-050	Montageschelle aus CuNiFe
0499-021	Montageschelle aus Edelstahl
0499-022	Montageflansch für Tauchsondenbefestigung aus Edelstahl verzinkt DN25/PN40

Barksdale