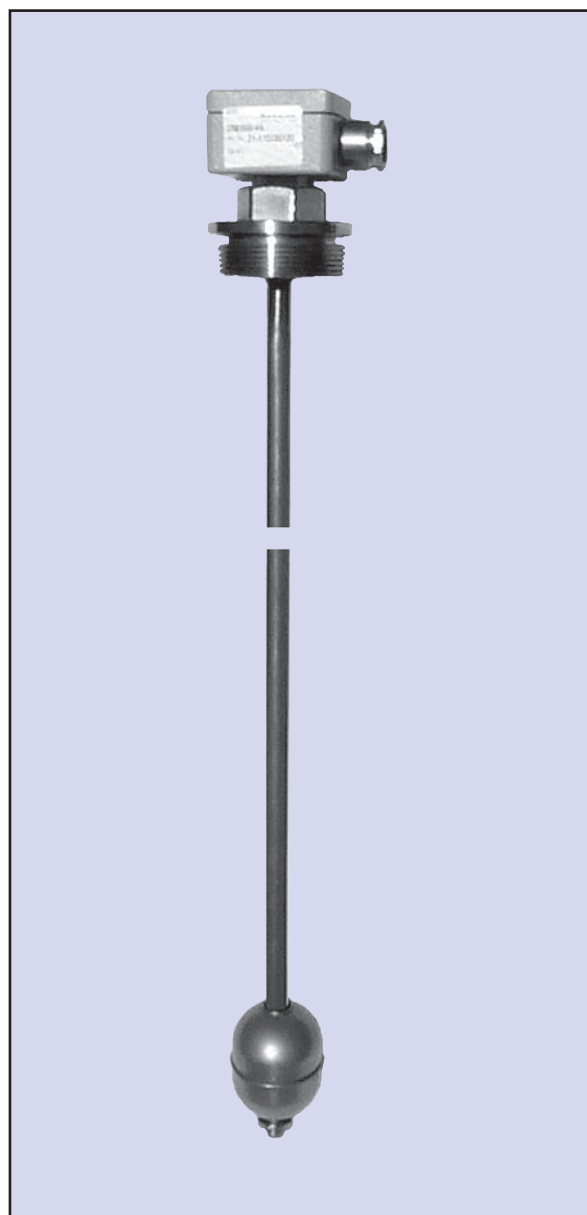


Typ USE 3000

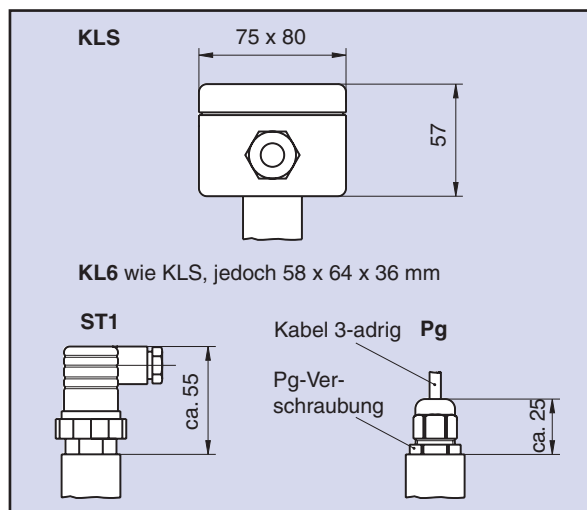
**USE 3000 - Niveau-Messwertgeber
für Gleitrohrängen bis 3000 mm**



Technische Daten

Max. Gleitrohrlänge L_0	: 3000 mm
Materialien	: Edelstahl (1.4571, 1.4404), Messing, andere Materialien auf Anfrage
Befestigungselement	: Edelstahl (1.4571, 1.4404) Verschlusschraube oder Flansch
Gleitrohr	: Edelstahl (1.4571), Messing, $\varnothing = 13 \times 1$ mm
Schwimmer	: Edelstahl (1.4571) - VA44, $\varnothing = 44$ mm, oval min. Mediendichte = 0,9 g/cm ³ max. Druck = 25 bar - VA52, $\varnothing = 52$ mm, oval min. Mediendichte = 0,74 g/cm ³ max. Druck = 25 bar - VA80, $\varnothing = 82$ mm, rund min. Mediendichte = 0,5 g/cm ³ max. Druck = 16 bar
Elektrischer Anschluss	: ST1 - Würfelstecker DIN43650 (3-polig + Erde) PG - Kabelverschraubung PG 13,5 inkl. 1,5 m Kabel KL6 - Aluminiumklemmkasten (58 x 64 x 36 mm, 3 Klemmen) KLS - Aluminiumklemmkasten inkl. Messumformer MU3L (75 x 80 x 57 mm)
Schutzart	: ST1, KL6, KLS = IP65, PG = IP67
Temperaturbereiche	: -10 °C... + 90 °C -50 °C...+150 °C HT- Hochtemperatur, nur mit KL6 oder Silikonkabel möglich
Gesamtwiderstand	: 0...100 kOhm
Versorgungsspannung	: 8...35 V DC mit Messumformer max. 24 V DC ohne Messumformer
Rastertyp	: R12 = Raster 12,7 mm (1/2") Genauigkeit $\pm 6,4$ mm ca. 0,2% bei 3000 mm Messlänge
Anschlussleitung	: 3-adrig, je nach Querschnitt bis 5000 mm lang
Optionen	: DR- Dämpfungsrohr, Pt100-Element, Thermoreed, HT-Isolierung, Trennschichtmessung

Elektrische Anschlussvarianten

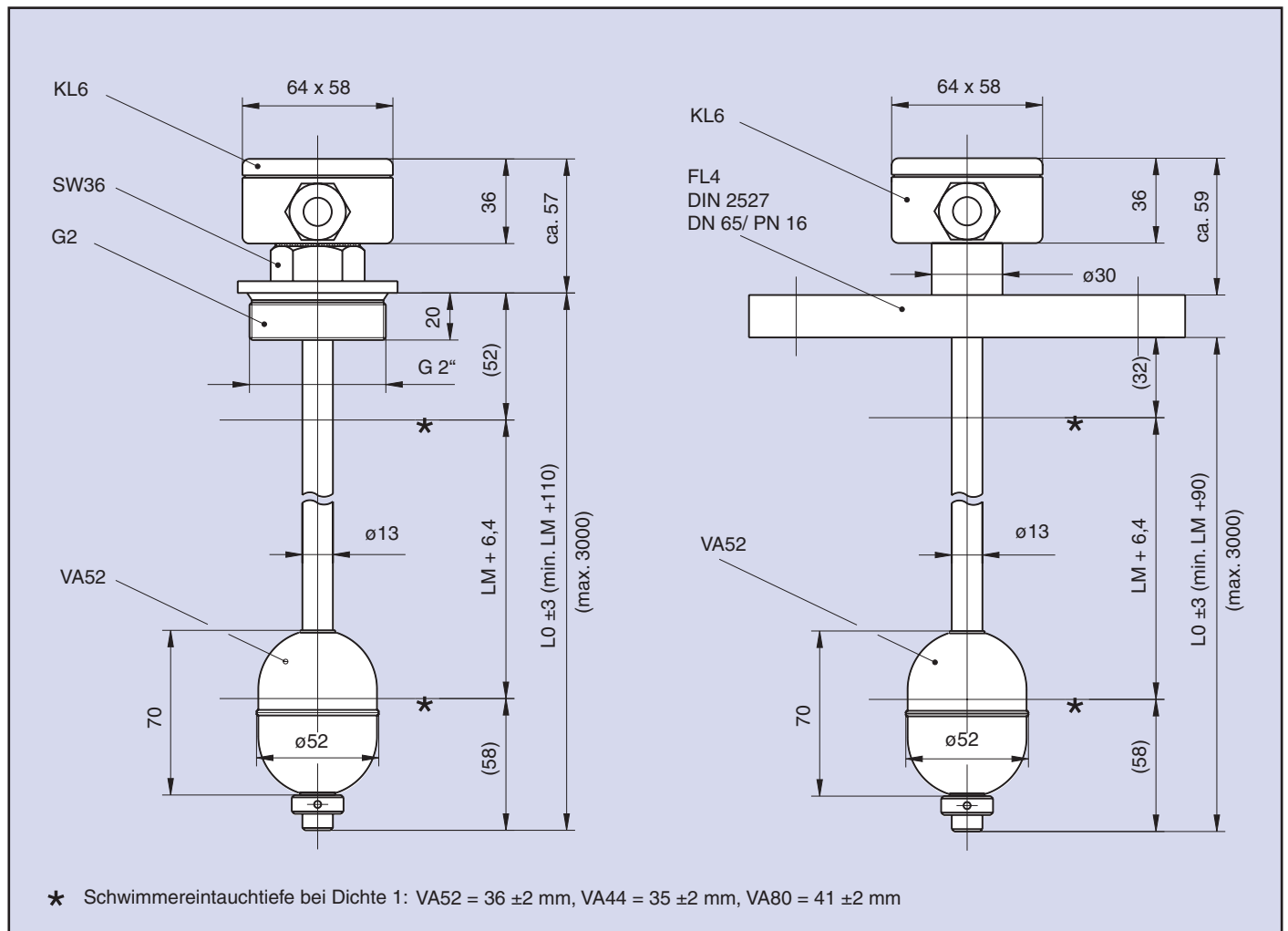


Typ USE 3000

Abmessungen (in mm)

12 / 04 TLI-DE 01/1

Barksdale Tank-Füllstandanzeiger



Bestellnummernbeispiel

Typ	Serie	Material	Befestigungselement	Elektrischer Anschluss	Schwimmer-typ	Raster	Messlänge LM	Optionen
USE	3000	VA	/ G2	KL6	VA52	R12	2000	-

Ihre Bestellnummer

USE	3000		/					
-----	------	--	---	--	--	--	--	--

Technische Änderungen vorbehalten.

Material	Befestigungselement	Elektrischer Anschluss	Schwimmer-typ	Raster	Messlänge LM (in mm)	Optionen
(VA) Edelstahl 1.4571/ 1.4408	(G2) G 2 Ver- schluss- schraube	(ST1) Stecker DIN 43650, 3-polig + PE (PG) Kabelverschraubung PG13,5, inkl. 1,5 m Kabel (KL6) Aluminiumklemm- kasten, 3 pol. (KLS) Aluminiumklemm- kasten inkl. Messum- former MU3L	(VA52) Edelstahl- schwimmer. ø52 mm	(R12) Standard (R08) Feinraster	xxxx (z. B.: 2 m = 2000)	(Pt100) integrierte Tempera- turmessung mittels PT100 –Element (TR) integrierte Tempera- turmessung mittels Thermoreed (DR) Dämpfungsrohr (HT) HT-Isolierung (TM) Trennschicht- messung
(MS) Messing	(FL4) DIN- Flansch, DN65/PN16, nur VA		(VA44) Edelstahl- schwimmer. ø44 mm (VA80) Edelstahl- schwimmer. ø82 mm			