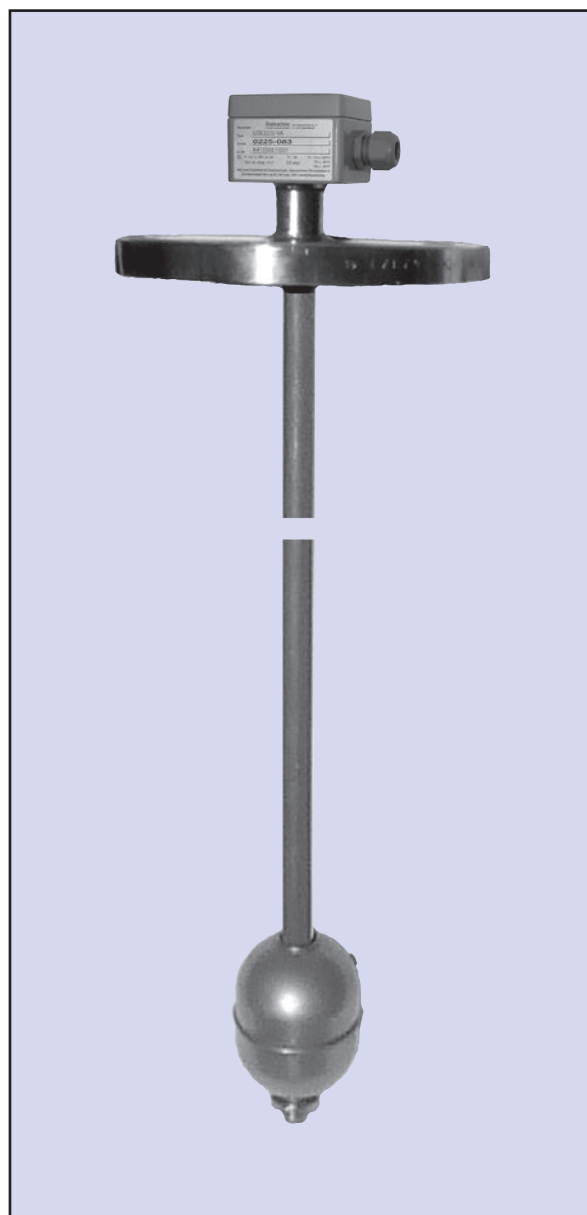
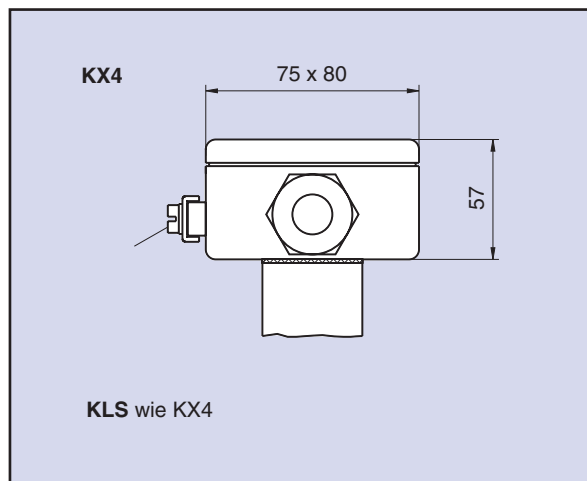




USE 3200 - Niveau-Messwertgeber für Einsatz in Kategorie 1



Elektrische Anschlussvarianten



Technische Daten

Max. Gleitrohrlänge L_0	: 3000 mm
Materialien	: Edelstahl (1.4571, 1.4408)
Befestigungselement	: Edelstahl (1.4571, 1.4408) Verschlusschraube oder Flansch
Gleitrohr	: Edelstahl (1.4571), Messing, $\varnothing = 13 \times 1$ mm
Schwimmer	: Edelstahl (1.4571) - VX44, $\varnothing = 44$ mm, oval min. Mediendichte = 0,9 g/cm ³ max. Druck = 25 bar - VX52, $\varnothing = 52$ mm, oval min. Mediendichte = 0,73 g/cm ³ max. Druck = 25 bar - VX80, $\varnothing = 82$ mm, rund min. Mediendichte = 0,5 g/cm ³ max. Druck = 16 bar
Elektrischer Anschluss	: KX4 - Aluminiumklemmkasten (75 x 80 x 57 mm, 3 Klemmen) KLS - Aluminiumklemmkasten inkl. Messumformer MUEX (75 x 80 x 57 mm)
Schutzart	: KL6, KLS = IP65
Betriebsmittelkennzeichnung	: II 1/2 G EEx ia IIC T6
Zertifikat Nr.	: TÜV 01 ATEX 1717
Temperaturbereiche	: T1... T4 bis +100 °C T5 bis +65 °C T6 bis +50 °C
Temperaturbereiche mit Messumformer MUEX	: T1... T4 bis +85 °C T5... T6 bis +60 °C
Gesamtwiderstand der Messkette	: 10 kOhm ... 100 kOhm
Versorgungsspannung	: 8... 24 V DC mit Messumformer, max. 24 V DC ohne Messumformer
Rastertyp	: R12 = Raster 12,7 mm (1/2") Genauigkeit $\pm 6,4$ mm ca. 0,2% bei 3000 mm Messlänge
Anschlussleitung	: 3-adrig, je nach Querschnitt bis 5000 mm lang
Optionen	: DR- Dämpfungsrohr, Trennschichtmessung

12 / 04 TLI-DE 01/1

Barksdale Tank-Füllstandanzeiger

Technische Änderungen vorbehalten.

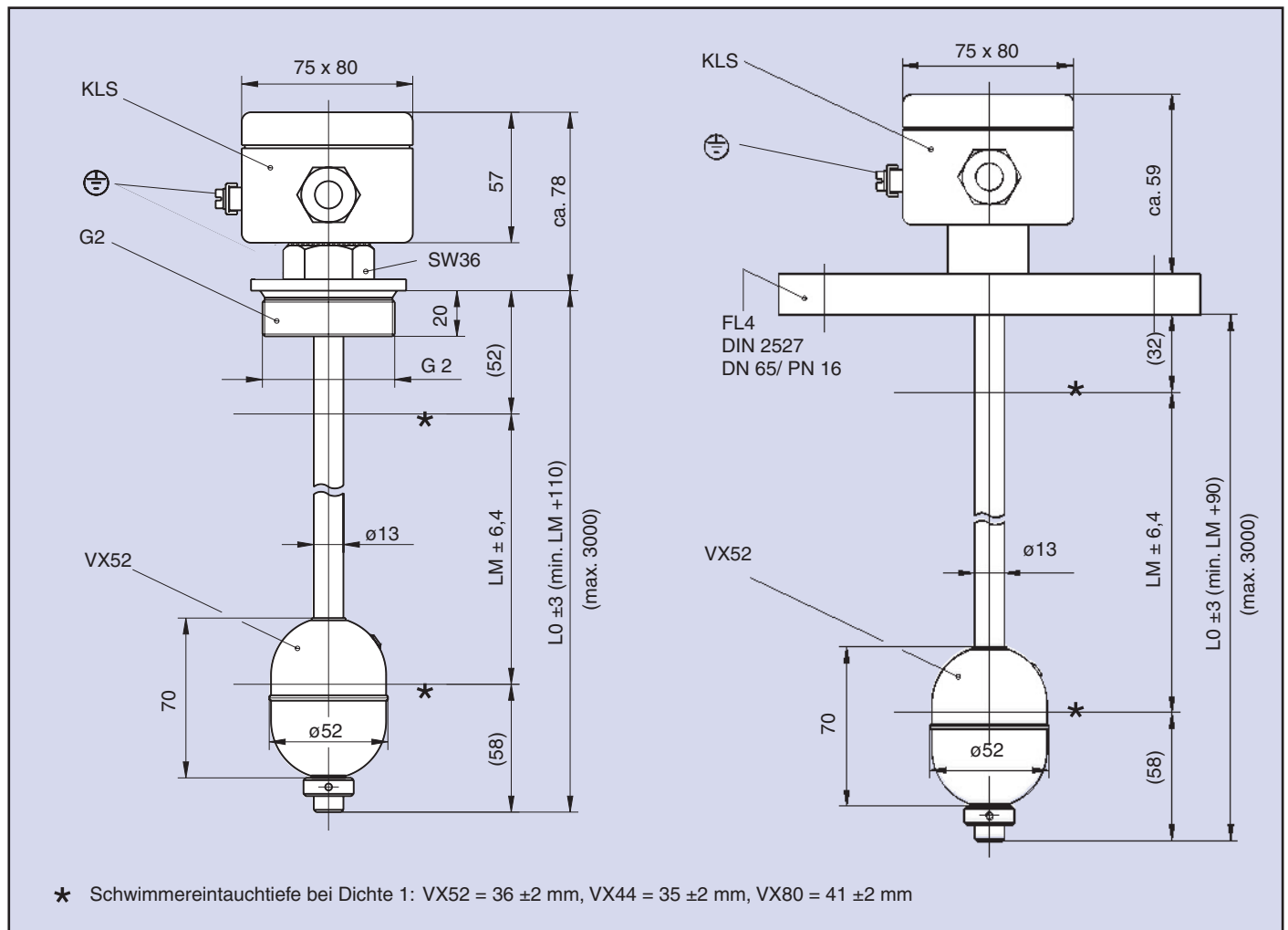
Typ USE 3200



Abmessungen (in mm)

12 / 04 TLI-DE 01/1

Barksdale Tank-Füllstandanzeiger



Bestellnummernbeispiel

Typ	Serie	Material	Befestigungselement	Elektrischer Anschluss	Schwimmertyp	Raster	Messlänge LM	Optionen
USE	3200	VA	FL4	KLS	VX52	R12	2000	-

Ihre Bestellnummer

USE	3200							
-----	------	--	--	--	--	--	--	--

Technische Änderungen vorbehalten.

Material	Befestigungselement	Elektrischer Anschluss	Schwimmertyp	Raster	Messlänge LM (in mm)	Optionen
(VA) Edelstahl 1.4571/ 1.4408	(G2) G 2 Ver- schluss- schraube (FL4) DIN- Flansch, DN65/PN16	(KX4) Aluminiumklemm- kasten, 3-polig (KLS) Aluminiumklemm- kasten inkl.Messum- former MUEX	(VX52) Edelstahl- schwimmer, ø52 mm (VX44) Edelstahl- schwimmer, ø44 mm (VX80) Edelstahl- schwimmer, ø82 mm	(R12) Standard	xxxx (z. B.: 2 m = 2000)	(DR) Dämpfungsrohr (TM) Trennschicht- messung