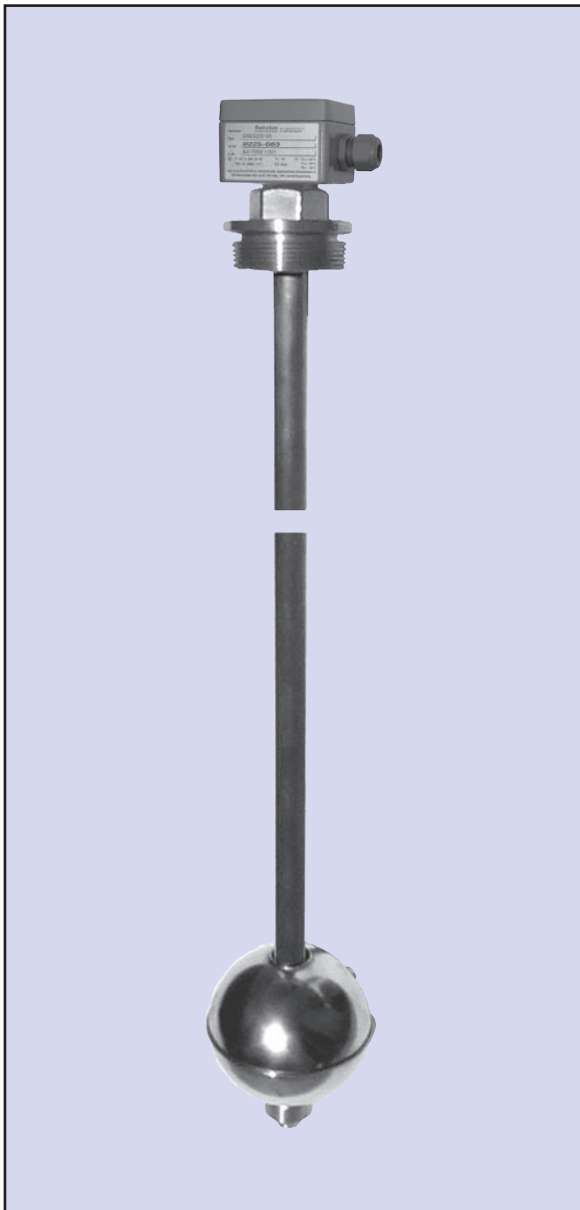
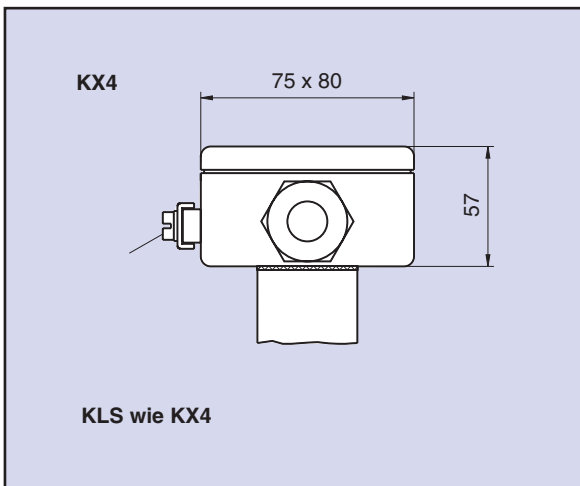


**USE 6200 - Niveau-Messwertgeber
für Einsatz in Kategorie 1**



Elektrische Anschlussvarianten



Technische Daten

Max. Gleitrohrlänge L_0	: 6000 mm
Materialien	: Edelstahl (1.4571, 1.4408)
Befestigungselement	: Edelstahl (1.4571, 1.4408) Verschlusschraube oder Flansch
Gleitrohr	: Edelstahl (1.4571), Messing, $\varnothing = 18 \times 1$ mm (ggf. mit Befestigungsglasche)
Schwimmer	: Edelstahl (1.4571) VX100, $\varnothing = 105$ mm, min. Mediendichte = 0.62 g/cm^3 , max. Druck = 32 bar : Buna-N BN 42, $\varnothing = 42$ mm min. Mediendichte = $0,55 \text{ g/cm}^3$ max. Druck = 15 bar
Elektrischer Anschluss	: KX4 - Aluminiumklemmkasten (75 x 80 x 57 mm, 3 Klemmen) KLS - Aluminiumklemmkasten inkl. Messumformer MUEX (75 x 80 x 57 mm)
Schutzart	: KL6, KLS = IP65
Betriebsmittel- kennzeichnung	: II 1/2 G EEx ia IIC T6
Zertifikat Nr.	: TÜV 01 ATEX 1717
Temperaturbereiche	: T1...T4 bis $+100 \text{ }^\circ\text{C}$ T5 bis $+65 \text{ }^\circ\text{C}$ T6 bis $+50 \text{ }^\circ\text{C}$
Temperaturbereiche mit Messumformer MUEX	: T1...T4 bis $+85 \text{ }^\circ\text{C}$: T5 ...T6 bis $+60 \text{ }^\circ\text{C}$
Gesamtwiderstand der Messkette	: 10 kOhm ...100 kOhm
Versorgungsspannung	: 8... 24 V DC mit Messumformer, max. 24 V DC ohne Messumformer
Rastertyp	: R12 = Raster 12,7 mm (1/2") Genauigkeit $\pm 6,4$ mm ca. 0,2% bei 6000 mm Messlänge
Anschlussleitung	: 3-adrig, je nach Querschnitt bis 5000 mm lang
Optionen	: DR- Dämpfungsrohr, Trennschichtmessung

12 / 04 TLI-DE 01/1

Barksdale Tank-Füllstandanzeiger

Technische Änderungen vorbehalten.

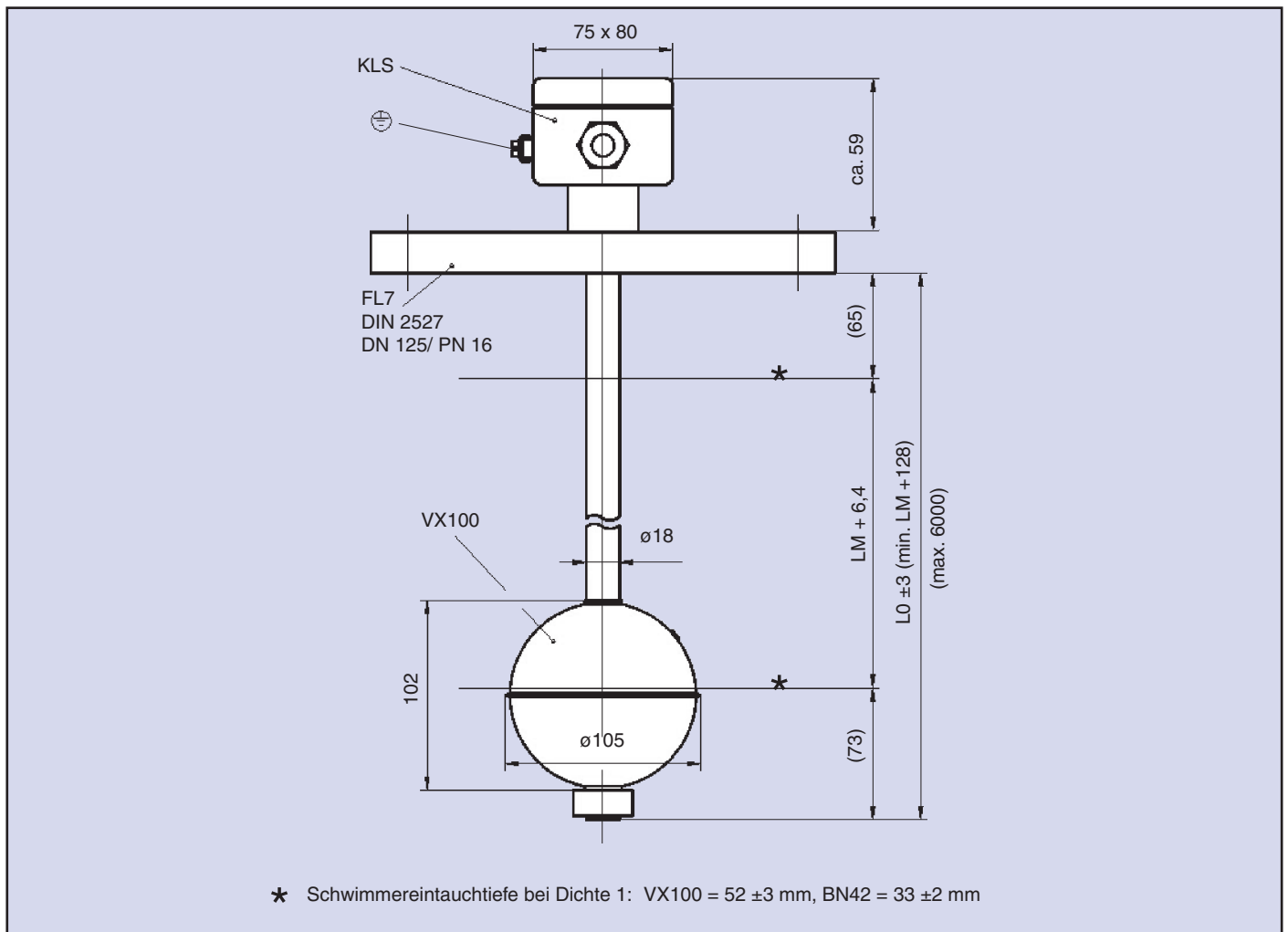
Typ USE 6200



Abmessungen (in mm)

12 / 04 TLI-DE 01/1

Barksdale Tank-Füllstandanzeiger



Bestellnummernbeispiel

Typ	Serie	Material	Befestigungselement	Elektrischer Anschluss	Schwimmertyp	Raster	Messlänge LM	Optionen
USE	6200	VA	FL7	KLS	VX100	R12	4000	-

Ihre Bestellnummer

USE	6200							
-----	------	--	--	--	--	--	--	--

Technische Änderungen vorbehalten.

Material	Befestigungselement	Elektrischer Anschluss	Schwimmertyp	Raster	Messlänge LM (in mm)	Optionen
(VA) Edelstahl 1.4571/ 1.4408	(G2) G 2 Verschluss- schraube (FL7) DIN- Flansch, DN125/PN16	(KX4) Aluminiumklemm- kasten, 3-polig (KLS) Aluminiumklemm- kasten inkl.Messum- former MUEX	(VX100) Edelstahl- schwimmer, ø105 mm (BN42) Buna-N Schwimmer ø42 mm	(R12) Standard	xxxx (z. B.: 4 m = 4000)	(DR) Dämpfungsrohr (TM) Trennschicht- messung